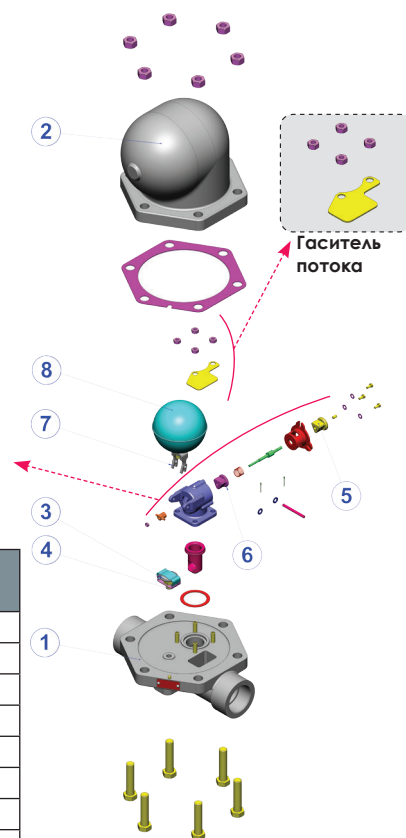
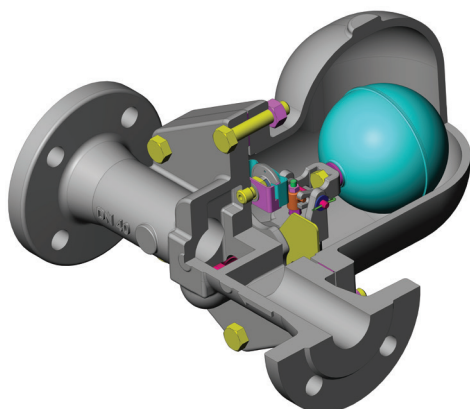


ПОПЛАВКОВЫЕ КОНДЕНСАТООТВОДЧИКИ

SK-50 со встроенным воздушником (1 1/4" - 2")

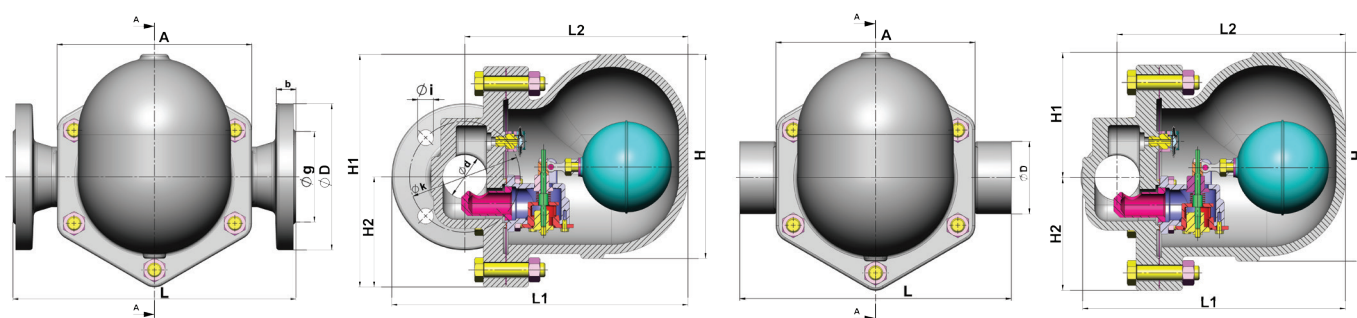
□ Конструкция



Список деталей		
No	Наименование	Материал исполнения
1	Крышка	Ковкий чугун GG-25
2	Корпус	Ковкий чугун GG-25
3	Термостатическая капсула	Нерж. сталь
4	Седло воздушного клапана	Нерж. сталь AISI 304
5	Седло выпускного клапана	Нерж. сталь AISI 304
6	Основной клапан	Нерж. сталь AISI 440 С
7	Рычаг поплавка	Нерж. сталь AISI 304
8	Поплавок	Нерж. сталь AISI 304

Вес, кг(kg)	
1"	7,4
Ду 25	9,4
1 1/4"	18
1 1/2"	18,4
2"	24,2
Ду 32	20
Ду 40	22,4
Ду 50	28,2

⊙ Габаритные размеры



Габаритные размеры														
Размер	Code	Фланцевое присоединение										L1 (mm)	L2 (mm)	L (mm)
		ØD (mm)	Øk (mm)	Øg (mm)	b (mm)	Øixn (mm)	A (mm)	H1 (mm)	H2 (mm)	H (mm)				
Ду 32	703200202010	140	100	78	20	18x4	190	237.5	107.5	207	277	245	320	
Ду 40	703200202013	150	110	88	20	18x4	190	237.5	107.5	207	277	245	320	
Ду 50	703200202016	160	125	102	22	18x4	220	262	124	230	290	252	320	
Габаритные размеры														
Размер	Code	Резьбовое присоединение												
		ØD (mm)	A (mm)	H1 (mm)	H2 (mm)	H (mm)	L1 (mm)	L2 (mm)	L (mm)					
1 1/4"	703200201010	70	190	207	237.5	207	107.5	277	270					
1 1/2"	703200201013	70	190	207	237.5	207	107.5	277	270					
2"	703200201016	80	220	230	230	220	124	290	300					

Все размеры даны в миллиметрах.

Право на технические изменения и отклонения в результате производственного процесса принадлежит АУVAZ.