

Термостатические капсульные конденсатоотводчики ВРС32 и ВРС32У

Описание

ВРС32 и ВРС32У - это ремонтпригодные капсульные конденсатоотводчики (к/о), уравновешенные по давлению. ВРС32 имеет встроенный плоский фильтр, ВРС32У имеет Y-образный фильтр. Конденсатоотводчики не боятся гидроударов и выпускаются в следующих вариантах:

Стандартное исполнение	ВРС32 и ВРС32У	с капсулой 'STD'
С дополнит. опциями	ВРС32CV и ВРС32УCV	с капсулой 'STD' и обратным клапаном

Прим.: При заказе указывайте тип капсулы.

Капсулы:

Стандартная капсула - она маркирована 'STD' и срабатывает при температуре на 12°C ниже температуры насыщения.

Опции - капсула с маркировкой 'SUB' срабатывает при температуре на 24°C ниже температуры насыщения. Капсула с маркировкой 'NTS' срабатывает при температуре на 4°C ниже температуры насыщения.

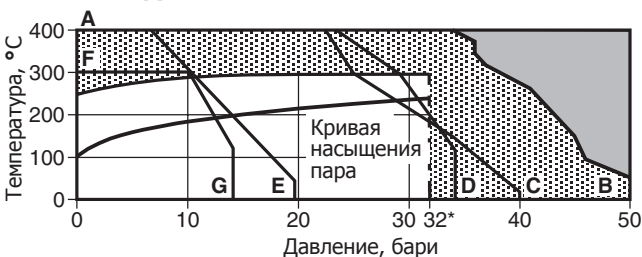
Размеры и соединения

1/2" и 3/4" и 1" Резьба BSP или NPT.
1/2" и 3/4" и 1" Под сварку внахлест по BS 3799.
1/2" и 3/4" и 1" По сварку встык по EN 12 627.
Ду15, 20 и 25 Стандартные фланцы Ру40,
Возможные фланцы ANSI 150 и 300.

Ограничение применения (ISO 6552)

Корпус соответствует нормали	Ру40
РМА - Максимальное допустимое давление	50 бари
ТМА - Максимальная допустимая температура	400°C
РМО - Максимальное рабочее давление	32 бари
ТМО - Максимальная рабочая температура	300°C
Давление холодного гидротестирования	75 бари

Рабочий диапазон

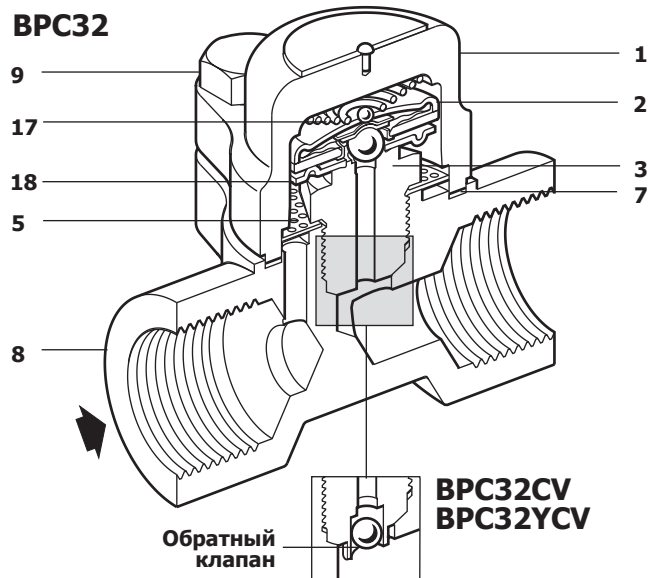


■ Изделие **не должно** использоваться в данной области.
▨ Использование в данной области может привести к повреждению внутреннего механизма.

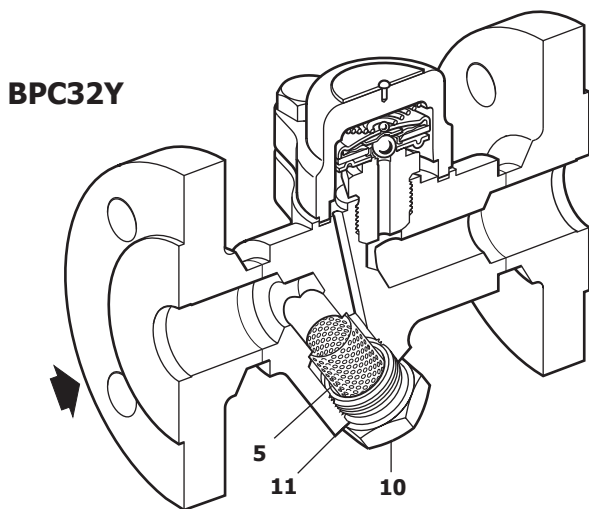
*РМО - Максимальное рабочее давление 32 бари.

A - B Резьба, под сварку, фланцы ANSI 300.
A - C Фланцы Ру40.
A - D Фланцы JIS/KS 20K.
A - E Фланцы ANSI 150.
F - G Фланцы JIS/KS 10K.

ВРС32



ВРС32У

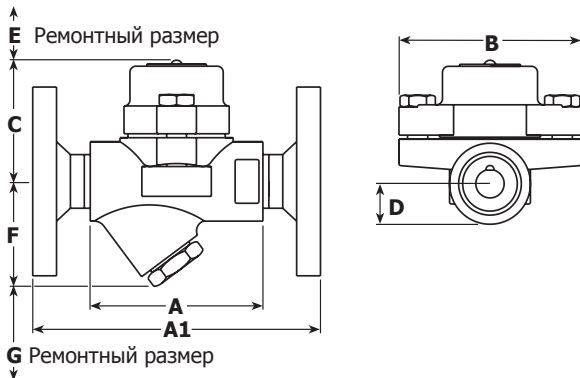


Материалы

№ Деталь	Материал
1 Крышка	Сталь DIN 17243 C22.8 (W/S 1.0460) ASTM A105N
2 Капсула	Сталь нерж.
3 Седло	Сталь нерж. BS 970 431 S29
5 Экран фильтра	Сталь нерж. AISI 304
7 Прокладка	Графит, армированный нерж. сталью
8 Корпус	Сталь DIN 17243 C22.8 (W/S 1.0460) ASTM A105N
9 Болты крышки	Сталь нерж. (M10 x 30) A2-70
10 Пробка	Сталь DIN 17243 C22.8 (W/S 1.0460) ASTM A105N
11 Прокладка пробки	Сталь нерж. BS 1449 304 S16
17 Пружина	Сталь нерж.
18 Проставка	Сталь нерж.

Размеры и вес (ориентировочные), в мм и кг ВРС32

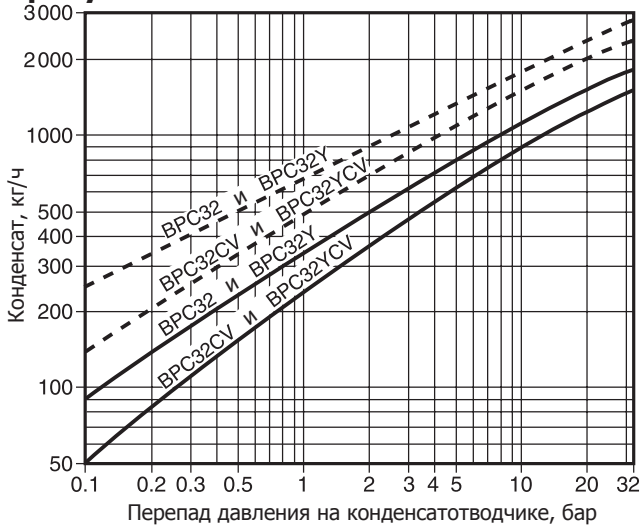
Размер	A	A1	B	C	D	E	F	G	Вес	
									Резьб. под св.	Фл.
1/2" Ду15	95	150	94	64	17	37	-	-	1,4	2,9
3/4" Ду20	95	150	94	64	19	37	-	-	1,4	3,5
1" Ду25	95	160	94	64	23	37	-	-	1,5	4,1



ВРС32У

Размер	A	A1	B	C	D	E	F	G	Вес	
									Резьб. под св.	Фл.
1/2" Ду15	95	150	94	64	-	37	53	28	1.6	3,1
3/4" Ду20	95	150	94	64	-	37	54	28	1.6	3,7
1" Ду25	95	160	94	64	-	37	56	28	1.8	4,4

Пропускная способность



Горячий конденсат ————— Холодный конденсат - - - - -

Монтаж, обслуживание, безопасность

Полная информация содержится в инструкции по монтажу и эксплуатации (IM-P005-02), поставляемой с каждым изделием.

Монтаж:

ВРС32 и ВРС32У могут устанавливаться как на горизонтальных, так и на вертикальных трубопроводах.

При дренаже в напорную конденсатную магистраль рекомендуется использовать версию конденсатоотводчика со встроенным обратным клапаном или устанавливать отдельный обратный клапан. При дренаже в атмосферу рекомендуется за конденсатоотводчиком устанавливать диффузор.

Для обслуживания и ремонта конденсатоотводчика перед ним и за ним рекомендуется устанавливать запорные вентили.

Переработка продукта

Изделие не содержит экологически опасных веществ и может быть переработано

Как заказать

Пример: Конденсатоотводчик ВРС32 1/2" со стандартной капсулой 'STD', резьба BSP.

Запасные части

Поставляемые запчасти указаны ниже. Никакие другие запчасти не поставляются.

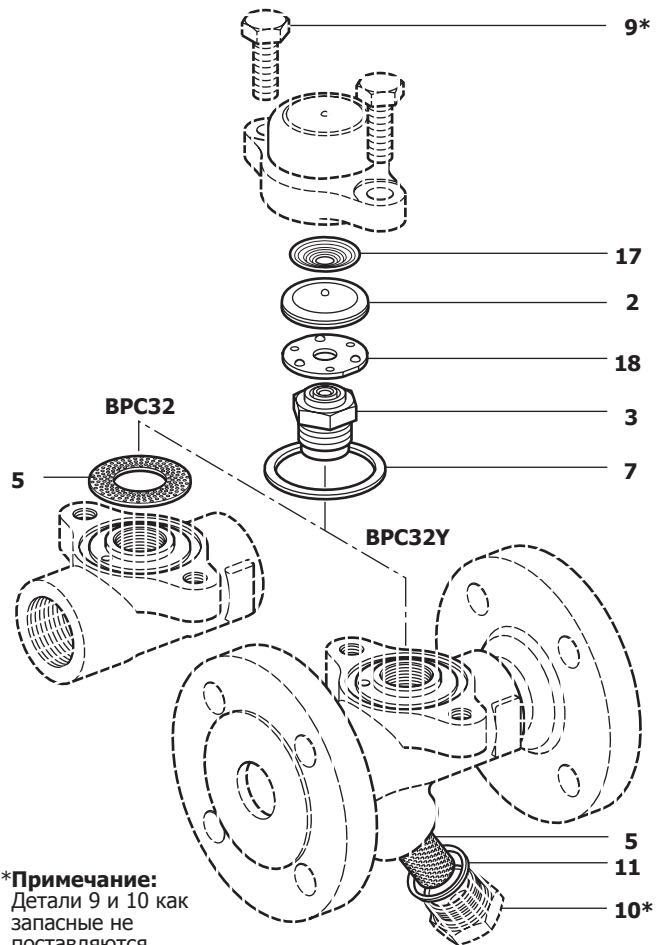
Поставляемые запчасти

Капсула и седло в сборе			2, 3, 17, 18
Экран фильтра	ВРС32	(3 шт.)	5
Экран и прокладка	ВРС32У	(1 шт. каждого)	5, 11
Прокладки крышки		(3 шт.)	7
Прокладки пробки фильтра		(3 шт.)	11

Как заказать запчасти

При заказе используйте описание из таблицы и указывайте тип к/о, его размер и тип капсулы.

Пример: Стандартная капсула 'STD' и седло для конденсатоотводчика ВРС32У 1/2".



*Примечание:
Детали 9 и 10 как запасные не поставляются

Рекомендуемые усилия затяжки

Деталь	ИЛИ		Нм
	ММ	ММ	
3 Седло	24 A/F		115 - 125
9 Болты	17 A/F	M10 x 30	23 - 27
10 Пробка	27 A/F		120 - 135