

## V-3TP

**РЕЗЬБОВОЙ ШАРОВЫЙ КРАН  
С ПРОКЛАДКОЙ(3-х составной)**

**SCREWED BALL VALVE WITH  
MOUNTING PAD ( 3 - piece )**



- \* Герметичная регулируемая прокладка стержня
- \* Полная герметичная конструкция корпуса
- \* Автономный ремонт без демонтажа с линии
- \* Испытан в закрытом и открытом положениях под водой при давлении 100 psi

### ТЕХНИЧЕСКАЯ ХАРАКТЕРИСТИКА:

- \* Рабочее давление : 1000 psi
- \* Температура : от -50°C до +210°C
- \* Соединение : резьбовое
- \* Полнопроходной диаметр : от 1/2" до 4"

### ОПЦИИ:

- \* Замочная блокировка
- \* Adjustable steam packing
- \* Blow - out - proof steam design
- \* In - line repairable
- \* 100 % test air under water at 100 psi, open and closed positions

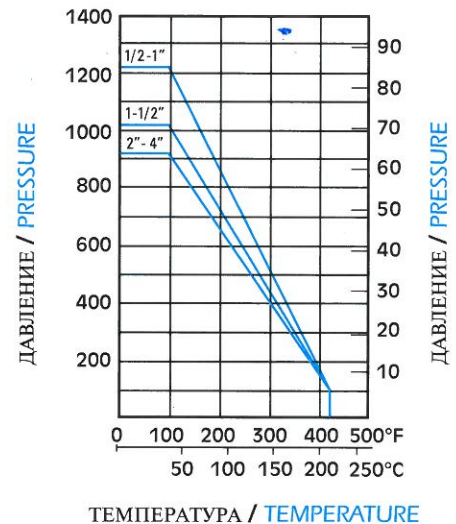
### SPECIFICATIONS:

- \* Working pressure: 1000 psi
- \* Temperature range: - 50 up to 210°C
- \* End type: Threaded
- \* Full bore: 1/2" - 4"

### OPTIONS:

- \* Padlocking device

ТАБЛИЦА ДАВЛЕНИЕ - ТЕМПЕРАТУРА  
PRESSURE - TEMPERATURE RATING



### Сферы применения / Typical Applications

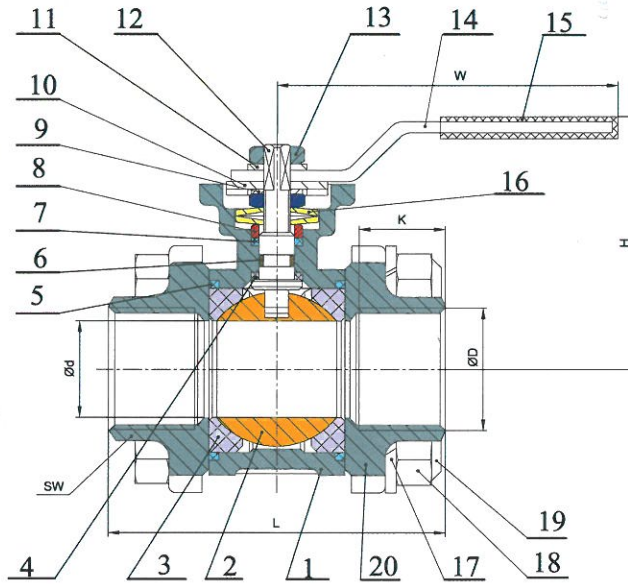
Применяется в пищевой и общехимической отраслях.  
For food and general chemical service application.

### Установка / Installation

Установка предусмотрена в любом положении.  
Installation is in all positions.

# V-3TP

## РЕЗЬБОВОЙ ШАРОВЫЙ КРАН С ПРОКЛАДКОЙ(3-х составной) SCREWED BALL VALVE WITH MOUNTING PAD ( 3 - piece )



### ДЕТАЛИ / SPARE PARTS

No	Наименование / Part name	Материалы / Materials	Кол. / Qty
1	Корпус / Body	CF8M (1.4408)	1
2	Шар / Ball	Нерж. ст 316 / S.steel 316	1
3	Седло шара / Ball seat	PTFE	2
4	Опорная шайба / Thrust washer	PTFE	1
5	Уплотнитель корпуса / Body gasket	PTFE	2
6	Уплотняющее кольцо / O-ring	Viton	1
7	Прокладка стержня / Stem packing	PTFE	1
8	Сальник / Glund	Нерж. ст 304 / S.steel 304	1
9	Ушко шайбы / Tab washer	Нерж. ст 304 / S.steel 304	1
10	Заглушка / Stopper	Нерж. ст 304 / S.steel 304	1
11	Шайба пружины / Spring washer	Нерж. ст 304 / S.steel 304	1
12	Стержень / Stem	Нерж. ст 316 / S.steel 316	1
13	Гайка / Nut	Нерж. ст 304 / S.steel 304	2
14	Рукоятка / Handle	Нерж. ст 304 / S.steel 304	1
15	Покрытие рукоятки / Handle cover	Пластмасса / Plastic	1
16	Сальниковый подшипник / Belleville washer	Нерж. ст 301 / S.steel 301	2
17	Шайба пружины / Spring washer	Нерж. ст 304 / S.steel 304	4(12)
18	Гайка / Nut	Нерж. ст 304 / S.steel 304	4(12)
19	Шайба / Bolt	Нерж. ст 304 / S.steel 304	4(6)
20	Колпак / Cap	CF8M (1.4408)	2

### РАЗМЕРЫ / DIMENSIONS

SIZE	Ød	ØD	K	SW	L	H	W	ISO 5211	N.m	Kgs
DN15	15	½"	14	27	75	63	111	F04	5	0.48
DN20	20	¾"	15	32	80	70	136	F04 / F05	8	0.90
DN25	25	1"	18	41	90	73	136	F04 / F05	10	1.21
DN32	32	1 ¼"	22	50	110	88	159	F05 / F07	14	1.94
DN40	40	1 ½"	22	55	120	93	204	F05 / F07	18	2.70
DN50	50	2"	30	70	140	101	204	F05 / F07	25	3.72
DN65	65	2 ½"	30	86	185	143	328	F07 / F10	48	9.20
DN80	80	3"	32	102	205	154	328	F07 / F10	75	13.6
DN100	100	4"	39	128	240	137	328	F07 / F10	110	21.4

**AYVAZ** HACI AYVAZ ENDÜSTRİYEL MAMÜLLER  
SANAYİ VE TİCARET A.Ş.

www.ayvaz.com

Atatürk Sanayi Bölgesi, İstasyon Mah. Mustafa İnan Cad. No: 36  
34860 Hadimköy - İSTANBUL - TÜRKİYE

Tel : 90(212) 771 01 45 (pbx)

Fax : 90(212) 771 37 34 - 90(212) 771 25 60, e-mail : info@ayvaz.com.tr

DISTRIBUTOR