

## V-3T

### РЕЗЬБОВОЙ ШАРОВОЙ КРАН (3-х составной)

### SCREWED BODY BALL VALVE ( 3 - piece )



- \* Герметичный регулируемый уплотнитель корпуса.
- \* Автономный ремонт не снимая с линии.
- \* Полная герметичная конструкция корпуса.
- \* В закрытом и открытом положениях испытан под водой при давлении 10 bar.

#### ТЕХНИЧЕСКАЯ ХАРАКТЕРИСТИКА:

- \* Рабочее давление : 1000 psi
- \* Температура : от -50°C до +210°C
- \* Соединение : резьбовое
- \* Полнопроходной диаметр : от 1/2" до 4"

#### ВЫБОРОЧНО:

- \* Блокировочный замок и монтажная подвеска привода.

- \* Adjustable steam packing
- \* Blow - out - proof steam design
- \* In - line repairable
- \* 100 % test air under water, at 100 psi, open and closed positions

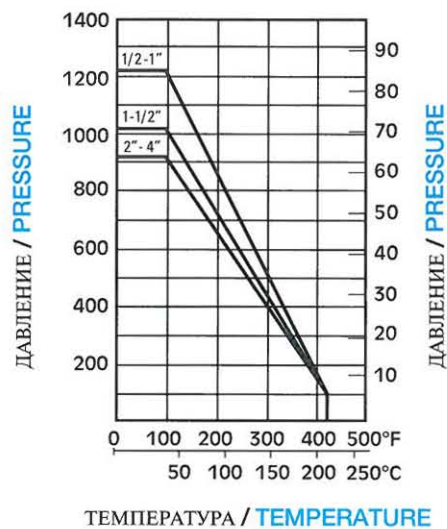
#### SPECIFICATIONS:

- \* Working pressure: 1000 psi
- \* Temperature range: - 50 to 210°C
- \* End type: Threaded

#### OPTIONS:

- \* Padlocking device and actuator mounting bracket

#### НОРМА ДАВЛЕНИЕ - ТЕМПЕРАТУРА PRESSURE - TEMPERATURE RATING



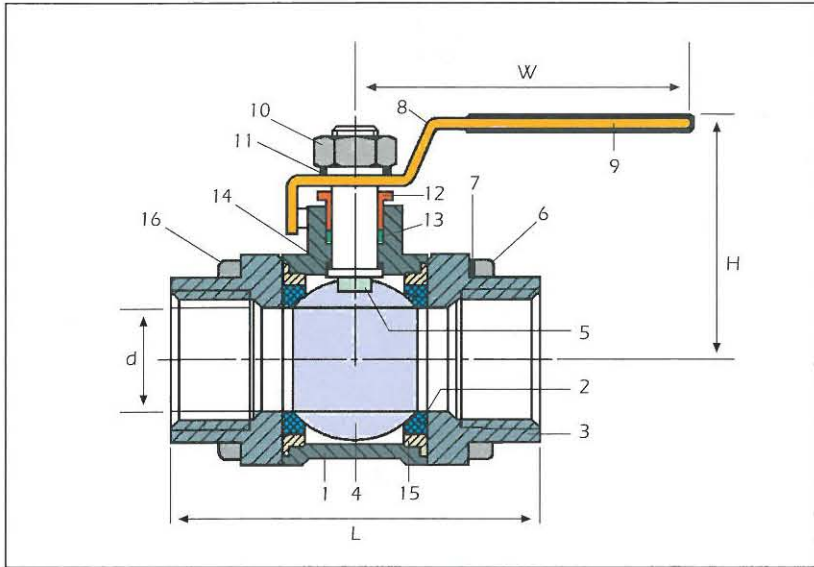
#### Сферы применения / Typical Applications

Применяется в пищевой и общехимической отраслях.  
For food and general chemical service application.

#### Установка / Installation

Установка предусмотрена в любом положении.  
Installation is in all positions.

# V-3T РЕЗЬБОВОЙ ШАРОВОЙ КРАН (3-х составной) / SCREWED BALL VALVE (3-piece)



## ЗАПАСНЫЕ ЧАСТИ / SPARE PARTS

№ / Nr.	Наименование детали / Part name	Материал / Material	Кол. / Qty.
1	Корпус / Body	ASTM A351 Gr. CF8M	1
2	Седлище (седло) / Seat	PTFE	2
3	Крышка / Cap	ASTM A351 Gr. CF8M	2
4	Шар / Ball	Нержавеющая сталь 316 / Stainless steel 316	1
5	Подвижный стержень / Stem	Нержавеющая сталь 316 / Stainless steel 316	1
6	Гайка / Nut	Нержавеющая сталь 304 / Stainless steel 304	4
7	Шайба / Washer	Нержавеющая сталь 304 / Stainless steel 304	4
8	Покрытие ручки / Handle cover	Пластмассовый / Plastic	1
9	Ручка / Handle	Нержавеющая сталь 304 / Stainless steel 304	1
10	Гайка стержня / Stem nut	Нержавеющая сталь 316 / Stainless steel 316	1
11	Шайба / Washer	Нержавеющая сталь 304 / Stainless steel 304	1
12	Сальник / Gland	Нержавеющая сталь 304 / Stainless steel 304	1
13	Прокладка / Stem packing	PTFE	1
14	Регулировочная шайба давления / Thrust washer	PTFE	1
15	Соединительный уплотнитель / Joint gasket	PTFE	2
16	Болт / Bolt	Нержавеющая сталь 304 / Stainless steel 304	4

Диаметр / Size	d	L	H	W	Коэффициент Cv Factor	Скрученность дюйм / фут Torque inch / LBS	Вес в кг. Weight in kg.
1/2"	15	75	48	120	10	43	0.63
3/4"	20	80	54	120	25	65	0.92
1"	25	90	72	157	35	101	1.45
1-1/4"	32	110	75	157	46	158	2.29
1-1/2"	38	120	80	190	80	187	3.10
2"	50	140	93	190	110	230	5.25
2-1/2"	65	185	135	250	310	430	8.40
3"	80	205	150	250	360	1380	14.10
4"	100	240	180	280	820	2400	24.50