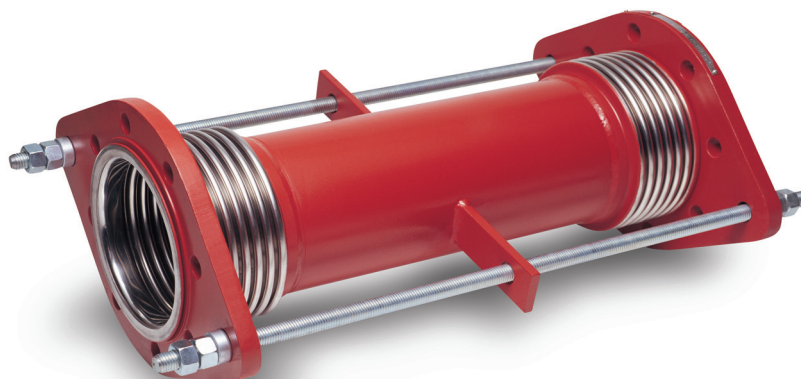


# КОМПЕНСАТОРЫ С ШИРОКИМ ДИАПАЗОНОМ ОХВАТА / DILATATION EXPANSION JOINTS



Компенсаторы с широким охватом диапазона обеспечивают эффективную и стабильную работу системы индустрии компенсируя все изменения и вибрации образующиеся в результате температурных изменений.

Компенсаторы с широким охватом диапазона с металлическим прутком несмотря на металлический ограничитель являются гибкими элементами, которые компенсируют осадок здания, удлинение, разрыв трубопровода.

## Сферы применения

Все зоны возможного смещения зданий, подземные и наземные трубопроводы, вентиляционные шахты, а также все виды трубопроводных систем с жидким носителем.

## Конструкция

Производство и дизайн компенсаторов с ограничительным штоком изготавливаются в соответствии с стандартами EJMA. Давление и температура устанавливаются согласно нормам DIN 2401. Гофры и штоки с обеих сторон компенсируют любые виды смещений.

## Материал конструкции

Компенсаторы с ограничительным штоком согласно нормам DIN 17 440 изготавливаются полностью из нержавеющей стали. Соединительные детали и части изготавливаются, как из нержавеющей, так и из углеродистой сталей.

## Типы соединений

Вращающийся фланец или соединение под приварку.

## Диаметры

От DN 25 (1") до DN 1000 (40")

## Давление

В зависимости от номинального диаметра и рабочей температуры максимальное рабочее давление до 40 bar.

## Температура

Компенсаторы выдерживают температуру в зависимости материала изготовления от -196°C до 600°C.

Expansion Joints are elements for ensuring continuous and effectively running of an industrial systems by compensating elongations, compressions and vibrations caused by temperature changes on pipeline.

Dilatation expansion joints (Tie-rod type) are must be installed on the pre-determined points of the pipelines in order to protect the system by avoiding tension, breakage, item problems caused by the building collapses.

## Application fields

Building dilatation points, any kind of pipelines such as underground, ground surface, etc. and liquid running pipeline systems.

## Construction

Dilatation expansion joints are designed and manufactured according to 'EJMA' standards. Pressure and temperature rates are in conformity with DIN 2401. Double plie bellows and limit rod design enable them to compensate the movements caused by collapses.

## Material structure

Dilatation expansion joints are completely made of stainless steel according to DIN 17 440. Connections can be made either of stainless steel or carbon steel.

## Connection types

Floating flanged or welding ends.

## Diameters

DN 25 (1") - DN 1000 (40")

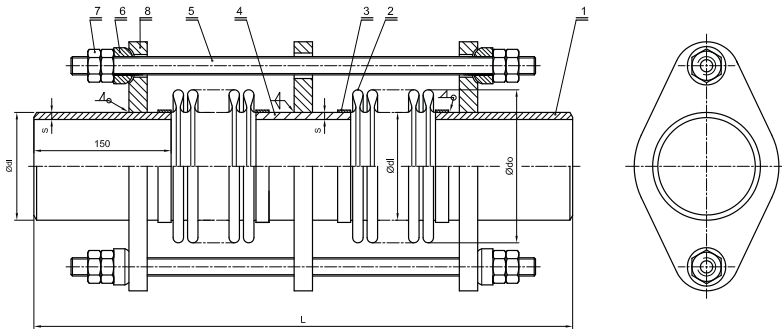
## Pressure rates

Up to 40 bar operating pressure depending on nominal diameter and operating temperature.

## Temperature ranges

Between -196°C and 600°C depending on made material.

# КОМПЕНСАТОР С ОГРАНИЧИТЕЛЬНЫМ ШТОКОМ ДЛЫ ШИРОКОГО ОХВАТА DILATATION EXPANSION JOINTS WITH LIMIT ROD

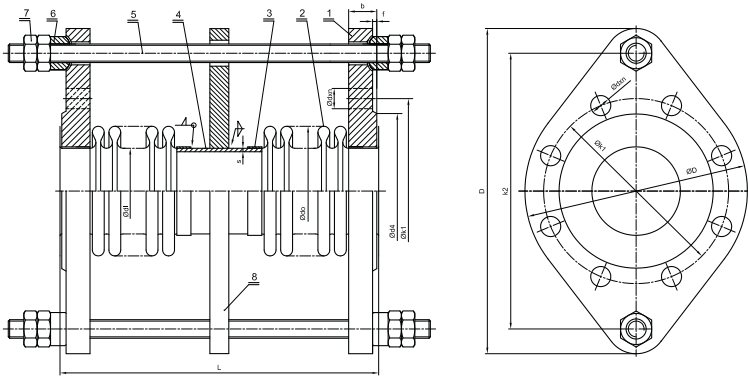


Ном./ Nr.	Кол./ Qty	НОМЕР ИЗДЕЛИЯ / PRODUCT NUMBER	МАТЕРИАЛ / MATERIAL
8	3	Армирование / Reinforcement	Углеродистая сталь St 37.2 / Carbon steel St 37.2
7	8	Болты / Bolts	Углеродистая сталь St 37.2 / Carbon steel St 37.2
6	4	Кольцо / Ring	Углеродистая сталь St 37.2 / Carbon steel St 37.2
5	2	Шток / Limit rod	Углеродистая сталь St 37.2 / Carbon steel St 37.2
4	1	Труба / Pipe	Углеродистая сталь St 37.2 / Carbon steel St 37.2
3	4	Лента / Band	Нержавеющая сталь AISI 304 / Stainless steel AISI 304
2	2	Гофры / Bellows	Нержавеющая сталь AISI 304 / Stainless steel AISI 304
1	2	Под приварку / Butt welding end	Углеродистая сталь St 37.2 / Carbon steel St 37.2

## СОЕДИНЕНИЕ : ПОД ПРИВАРКУ CONNECTION TYPE : BUTT - WELDED

ДИАМЕТРЫ / DIAMETERS	ОБЩИЙ ДИАПАЗОН СМЕЩЕНИЙ / TOTAL MOVEMENT RANGE					ГОФРЫ / BELLOWS								
	X	Y <sub>25</sub>	Y <sub>50</sub>	Y <sub>75</sub>	Y <sub>100</sub>	∅ di	∅ do	толщина листа / plate thickness	количество гофров / bellows quantity	s	L <sub>25</sub>	L <sub>50</sub>	L <sub>75</sub>	L <sub>100</sub>
DN25	30	25	50	75	100	38	48.2	0.30mmx2	9x2	2.3	540	640	740	840
DN32	30	25	50	75	100	42.4	55	0.30mmx2	8x2	2.6	540	640	740	840
DN40	30	25	50	75	100	48.3	61	0.30mmx2	8x2	2.6	540	640	740	840
DN50	30	25	50	75	100	60.3	76	0.40mmx2	8x2	2.9	610	710	810	910
DN65	60	25	50	75	100	76.1	95	0.40mmx2	7x2	2.9	610	710	810	910
DN80	60	25	50	75	100	88.9	111	0.50mmx2	7x2	3.2	660	760	860	960
DN100	60	25	50	75	100	114.3	140	0.50mmx2	7x2	3.6	660	760	860	960
DN125	60	25	50	75	100	139.7	164	0.50mmx2	7x2	4	700	900	1000	1100
DN150	60	25	50	75	100	168.3	200	0.60mmx2	7x2	4.5	700	900	1000	1100
DN200	60	25	50	75	100	219.1	250	0.60mmx2	7x2	6.3	750	950	1050	1150
DN250	60	25	50	75	100	273	323	0.80mmx2	5x2	6.3	850	1050	1150	1250

• ВСЕ РАЗМЕРЫ В ММ / ALL DIMENSIONS GIVEN IN MM



Ном./ Nr.	Кол./ Qty	НОМЕР ИЗДЕЛИЯ / PRODUCT NUMBER	МАТЕРИАЛ / MATERIAL
8	2	Армирование / Reinforcement	Углеродистая сталь St 37.2 / Carbon steel St 37.2
7	8	Болты / Bolts	Углеродистая сталь St 37.2 / Carbon steel St 37.2
6	4	Кольцо / Ring	Углеродистая сталь St 37.2 / Carbon steel St 37.2
5	2	Шток / Limit rod	Углеродистая сталь St 37.2 / Carbon steel St 37.2
4	1	Труба / Pipe	Углеродистая сталь St 37.2 / Carbon steel St 37.2
3	2	Лента / Band	Нержавеющая сталь AISI 304 / Stainless steel AISI 304
2	2	Гофры / Bellows	Нержавеющая сталь AISI 304 / Stainless steel AISI 304
1	2	Овальный фланец / Oval flange	Углеродистая сталь St 37.2 / Carbon steel St 37.2

## СОЕДИНЕНИЕ : ФЛАНЦЕВОЕ CONNECTION TYPE : FLANGED

ДИАМЕТРЫ / DIAMETERS	ОБЩИЙ ДИАПАЗОН СМЕЩЕНИЙ / TOTAL MOVEMENT RANGE					ГОФРЫ / BELLOWS				ФЛАНЕЦ / FLANGE												
	X	Y <sub>25</sub>	Y <sub>50</sub>	Y <sub>75</sub>	Y <sub>100</sub>	∅ di	∅ do	толщина листа / plate thickness	количество гофров / bellows quantity	s	L <sub>25</sub>	L <sub>50</sub>	L <sub>75</sub>	L <sub>100</sub>	D	∅ D	∅ k1	k2	∅ d4	f	b	∅ dxn
DN25	30	25	50	75	100	38	48.2	0.30mmx2	9x2	2.3	250	350	450	550	185	115	85	150	68	2	16	14x4
DN32	30	25	50	75	100	42.4	55	0.30mmx2	8x2	2.6	250	350	450	550	210	140	100	180	78	2	16	18x4
DN40	30	25	50	75	100	48.3	61	0.30mmx2	8x2	2.6	250	350	450	550	220	150	110	185	88	3	16	18x4
DN50	30	25	50	75	100	60.3	76	0.40mmx2	8x2	2.9	350	450	550	650	250	165	125	205	102	3	18	18x4
DN65	60	25	50	75	100	76.1	95	0.40mmx2	7x2	2.9	350	450	550	650	270	185	145	225	122	3	18	18x4
DN80	60	25	50	75	100	88.9	111	0.50mmx2	7x2	3.2	400	500	600	700	310	200	160	251	138	3	20	18x4
DN100	60	25	50	75	100	114.3	140	0.50mmx2	7x2	3.6	400	500	600	700	330	220	180	271	158	3	20	18x4
DN125	60	25	50	75	100	139.7	164	0.50mmx2	7x2	4	450	650	750	850	366	250	210	304	188	3	22	18x4
DN150	60	25	50	75	100	168.3	200	0.60mmx2	7x2	4.5	450	650	750	850	420	285	240	347	212	3	22	23x8
DN200	60	25	50	75	100	219.1	250	0.60mmx2	7x2	6.3	500	700	800	900	510	340	295	411	268	3	24	23x12
DN250	60	25	50	75	100	273	323	0.80mmx2	5x2	6.3	600	800	900	1000	573	405	355	484	320	3	26	27x12

• ВСЕ РАЗМЕРЫ В ММ / ALL DIMENSIONS GIVEN IN MM