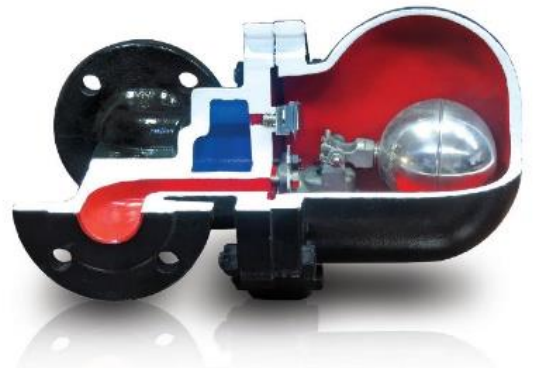


SK-80

Особенности

Корпус: высокопрочный чугун GGG 40.3
 Крышка: высокопрочный чугун GGG 40.3
 Внутренние детали и поплавков из нержавеющей стали AISI 304
 Присоединение: фланцевое



Рабочие характеристики

Максимальное рабочее давление 16 бар
 Максимальная рабочая температура 250 °C
 Максимально допустимый перепад (ΔP) 4,5-10-14 бар

Описание работы конденсатоотводчика

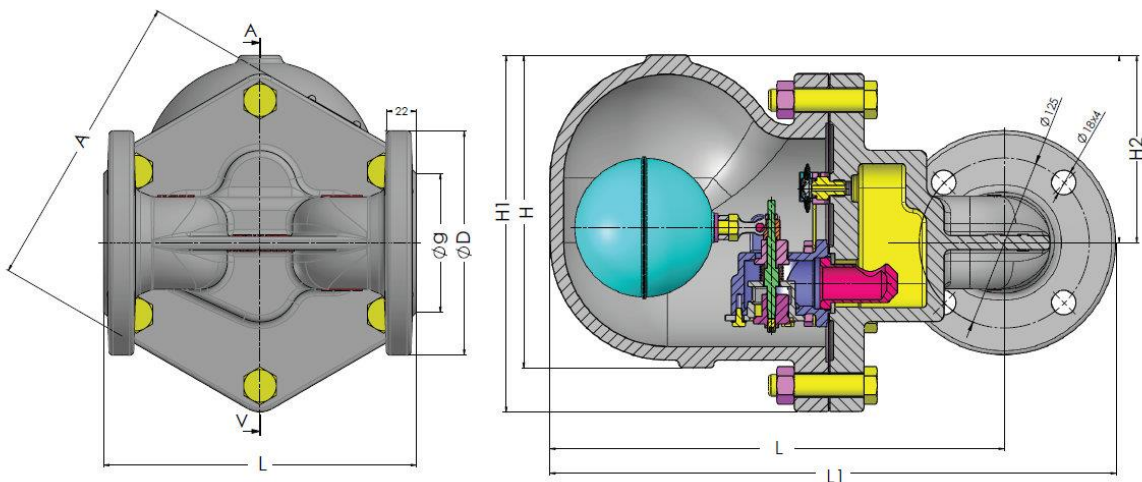
Принцип работы основан на разности плотностей пара и конденсата, а также на усилии закрытия от поплавка. Поплавков через систему рычагов открывает или закрывает клапан слива. При увеличении количества образуемого конденсата его уровень в конденсатоотводчике поднимается. Поплавков поднимается вместе с уровнем конденсата и открывает клапан, при снижении уровня конденсата поплавков опускается и клапан слива закрывается. Наряду с удалением конденсата через поплавковый клапан осуществляется отвод воздуха с помощью термостатической капсулы, установленной в корпусе конденсатоотводчика.



Преимущества SK-80:

- 1) Возможность установки справа налево и наоборот. То есть работоспособность не зависит от стороны входа конденсата.
- 2) Возможность установки в вертикальном положении без дополнительных вмешательств в конструкцию конденсатоотводчика. При этом входить конденсат должен с верхней точки, а отвод осуществлялся вниз.
- 3) Специально спроектированный внутренний механизм стойкий к гидроударам.
- 4) Благодаря новой конструкции удалось уменьшить монтажную длину конденсатоотводчика.

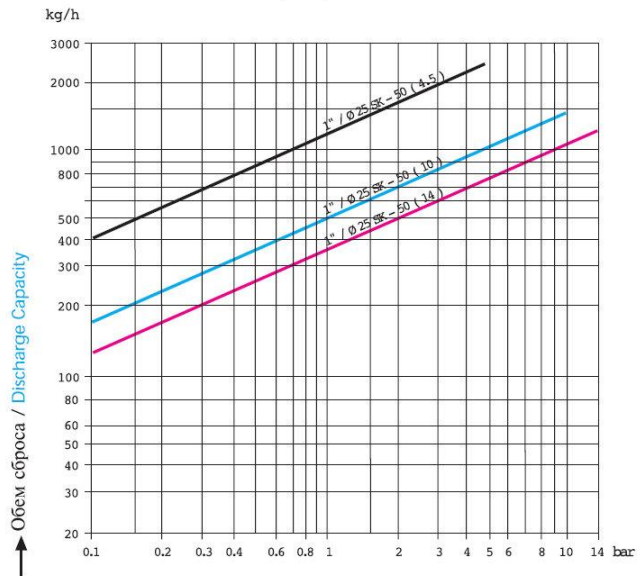
Монтажные размеры



Диаметры	Код	A	H1	H2	H	L1	L2	L
25	703200203008	116	-	116,5	195	303,5	246	116
32	703200203011	190	237,5	107,5	207	385	315	230
40	703200203014	190	237,5	107,5	207	390	315	230
50	703200203017	220	262	124	230	417	335	230

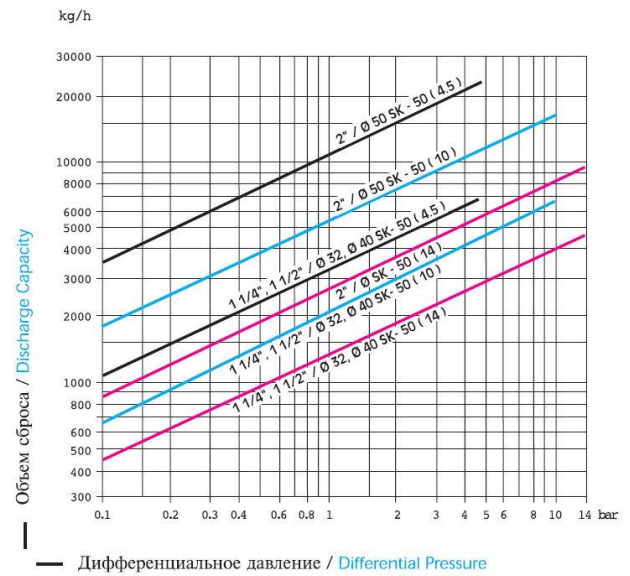
Пропускная способность

Объемы сброса / Discharge Capacities
(1")



ΔP = Давление на входе / Inlet Pressure; Давление на выходе / Outlet Pressure

Объемы сброса / Discharge Capacities
(1 1/4" - 2")



ΔP = Давление на входе / Inlet Pressure; Давление на выходе / Outlet Pressure

Красная линия / Red Chart

Для дифф. давления Δp = 14 bar / For 14 bar diff. press.

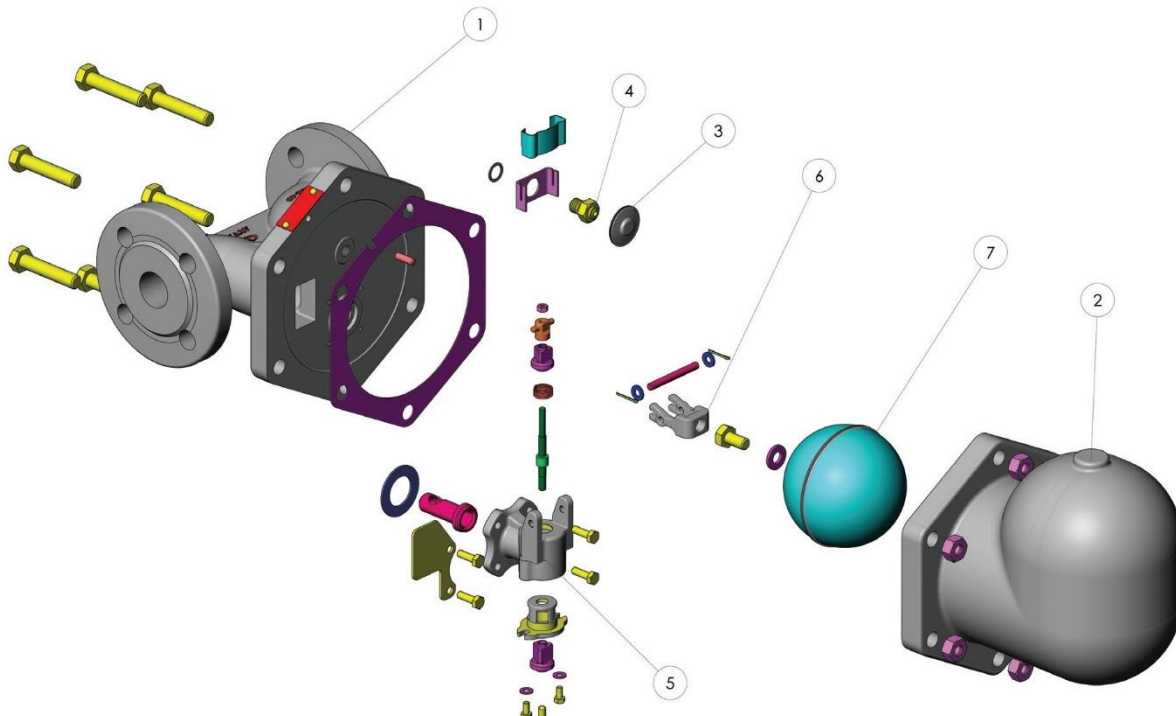
Синяя линия / Blue Chart

Для дифф. давления Δp = 10 bar / For 10 bar diff. press.

Черная линия / Black Chart

Для дифф. давления Δp = 4.5 bar / For 4.5 bar diff. press.

Конструкция



1	Корпус	Высокопрочный чугун GGG 40.3
2	Крышка	Высокопрочный чугун GGG 40.3
3	Термостатическая капсула	Нержавеющая сталь
4	Седло сброса воздуха	Нержавеющая сталь AISI 304
5	Главный клапан	Нержавеющая сталь
6	Рычаг поплавка	Нержавеющая сталь AISI 304
7	Поплавок	Нержавеющая сталь AISI 304