

SK-40

Особенности

Корпус: высокопрочный чугун GGG 40.3
 Крышка: высокопрочный чугун GGG 40.3
 Внутренние детали и поплавков из нержавеющей стали AISI 304
 Присоединение: фланцевое/резьбовое



Рабочие характеристики

Максимальное рабочее давление 16 бар
 Максимальная рабочая температура 250 °C
 Максимально допустимый перепад (ΔP) 4,5-10-14 бар

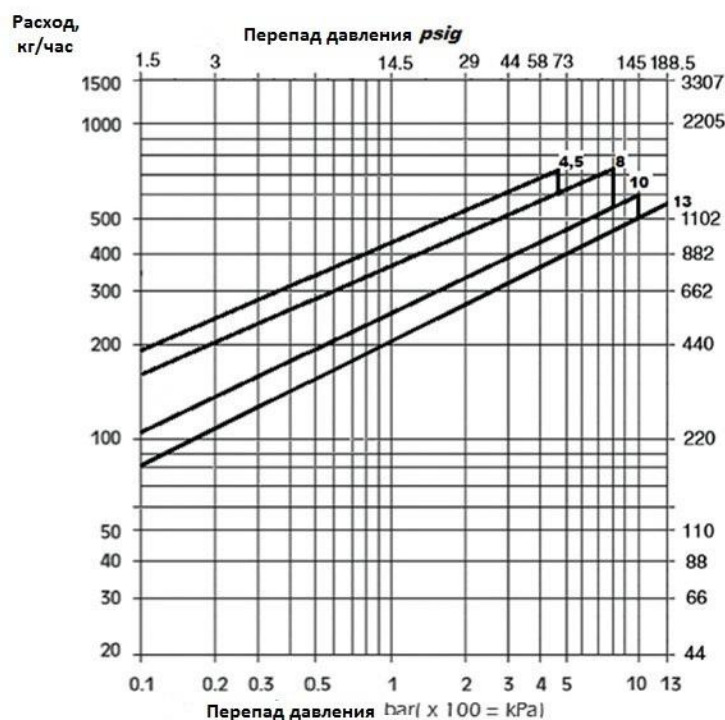
Описание работы конденсатоотводчика

Принцип работы основан на разности плотностей пара и конденсата. Поплавков находится в свободном положении и никак не прикреплен к корпусу. При увеличении количества образуемого конденсата его уровень в конденсатоотводчике поднимается. Поплавков поднимается вместе с уровнем конденсата и открывает клапан, при снижении уровня конденсата поплавков опускается и закрывает клапан слива. Наряду с удалением конденсата осуществляется отвод воздуха с помощью термостатической капсулы, установленной в корпусе конденсатоотводчика.

Преимущества SK-40:

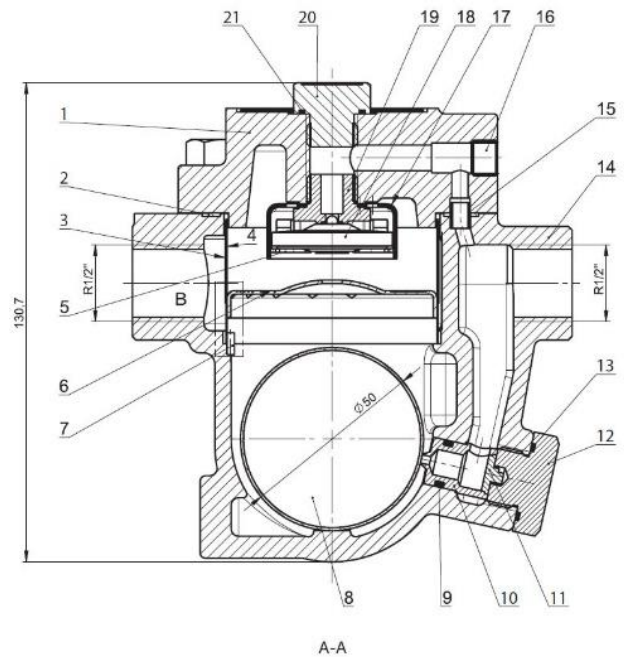
- 1) Отсутствие механической связи поплавка с корпусом и выпускным клапаном конденсатоотводчика. Что значительно уменьшает количество возможных поломок.
- 2) Специальная конструкция поплавка, которая повышает срок эксплуатации конденсатоотводчика.
- 3) Возможность проведения планового осмотра и замены деталей без демонтажа конденсатоотводчика с трубопровода.
- 4) Повышенная стойкость к гидравлическим ударам.
- 5) Встроенный фильтр и термостатическая капсула для отвода воздуха.

Пропускная способность (1/2" - 3/4" - 1")

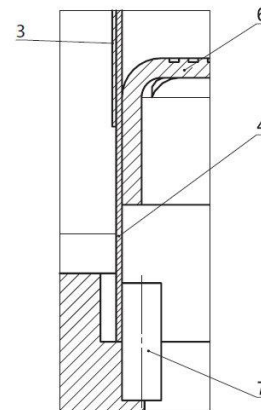
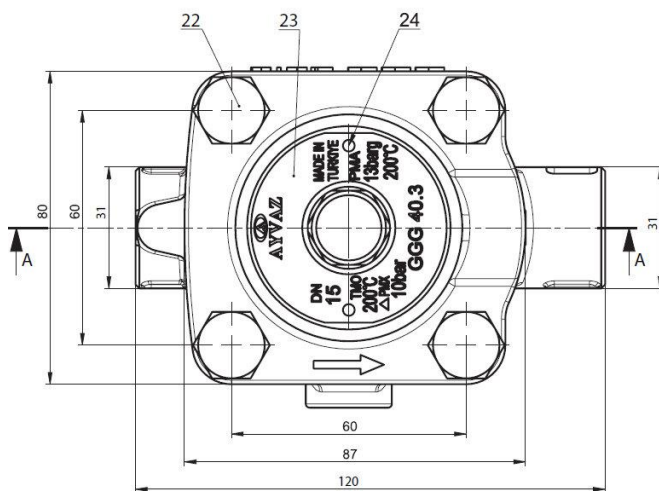
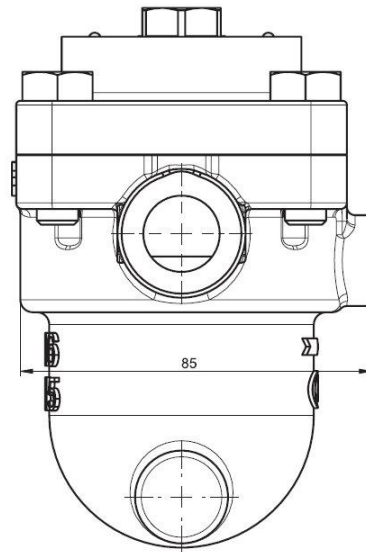


Конструкция

№	Описание	Материал	Кол.
1	Крышка	GGG 40.3	1
2	Уплотнение крышки	Graphite	1
3	Экран	AISI 304	1
4	Фильтр	AISI 304	1
5	Фиксирующий элемент капсулы	AISI 304	1
6	Фильтр-зеркало	AISI 304	1
7	Направляющая втулка	AISI 304	1
8	Поплавок	AISI 304L	1
9	Кольцо уплотнений	Viton	1
10	Выпускной клапан	AISI 303	1
11	Насадка на клапан	AISI 303	1
12	Заглушка выпускного клапана	Copper	1
13	Уплотнение заглушки	Copper	1
14	Корпус	GGG 40.3	1
15	Крышка на клапан	AISI 416	1
16	Стопорный болт	AISI 304	1
17	Кожух капсулы	AISI 304	1
18	Капсула	-	1
19	Седло	AISI 420 F	1
20	Заглушка	AISI 304	1
21	Уплотнение заглушки	Copper	1
22	Шестигранный болт	-	4
23	Табличка	Aluminium	1
24	Заклепка	Aluminium	1



A-A



B (5:1)