

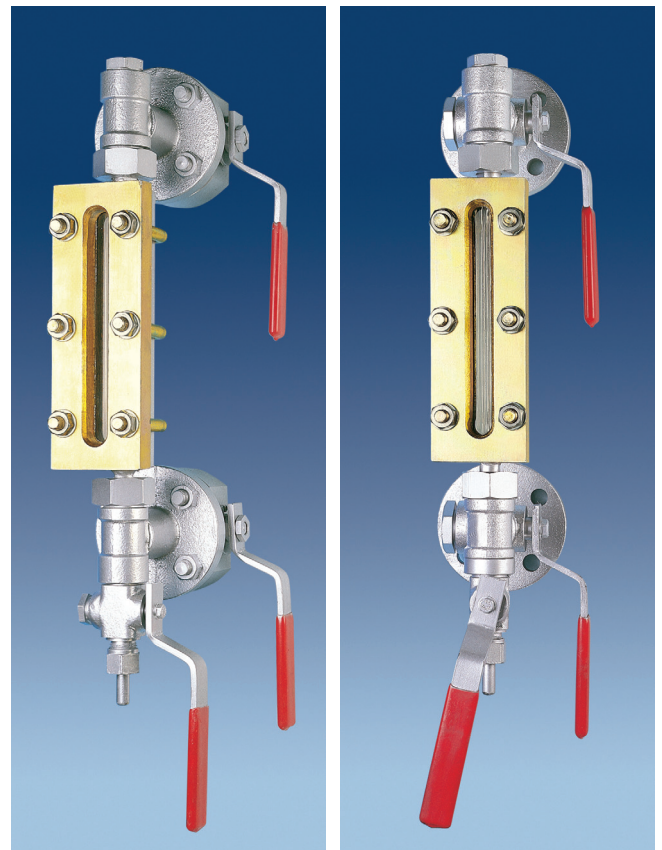
RC 11

УРОВНЕМЕР LEVEL CONTROL DEVICE

Особенности / Main Features

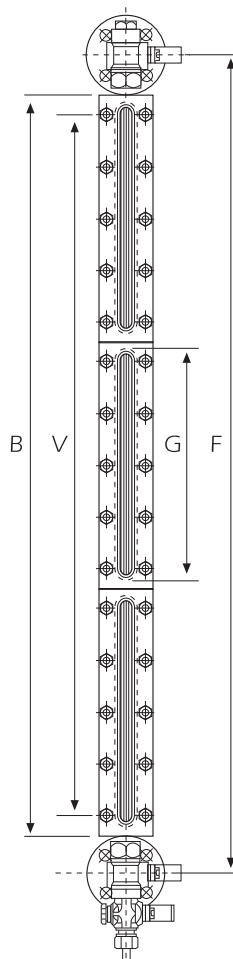
Принцип работы уровнемера с стеклянным отражателем основан на оптическом переломе лучей. Все приборы RC 11 оснащены плоскими стеклами наблюдения и призмными выемками.

Operating principle of Level Control Devices with reflexing glass bases on optic light refraction, which are equipped with plane surface observe glasses and 90° degree prismatic gutters.



СТАНДАРТНЫЕ РАЗМЕРЫ / STANDARD LENGTHS

	F	B	V	G
1	310	205	168	190
2	340	235	198	220
3	370	265	228	250
4	400	295	258	280
5	440	335	298	320
6	515	410	373	190
7	575	470	433	220
8	635	530	493	250
9	695	590	553	280
10	775	670	633	320
11	900	795	758	250
12	990	885	848	280
13	1110	1005	968	320
14	1285	1180	1143	280
15	1445	1340	1303	320
16	1580	1475	1438	280
17	1780	1675	1638	320
18	2115	2010	1973	320



РАБОЧИЕ УСЛОВИЯ / OPERATING CONDITIONS

Мак. доп. давление / Max. Allowable Pressure PMA (bar)	25
Мак. доп. температура / Max. Allowable Temperature TMA (°C)	300
Максимальная рабочая температура / Max. Operating Temperature PMO (°C)	250
Максимальное рабочее давление / Max. Operating Pressure	16
Тип соединения / Connection	DN 20 / PN 16

Сферы применения / Typical Applications

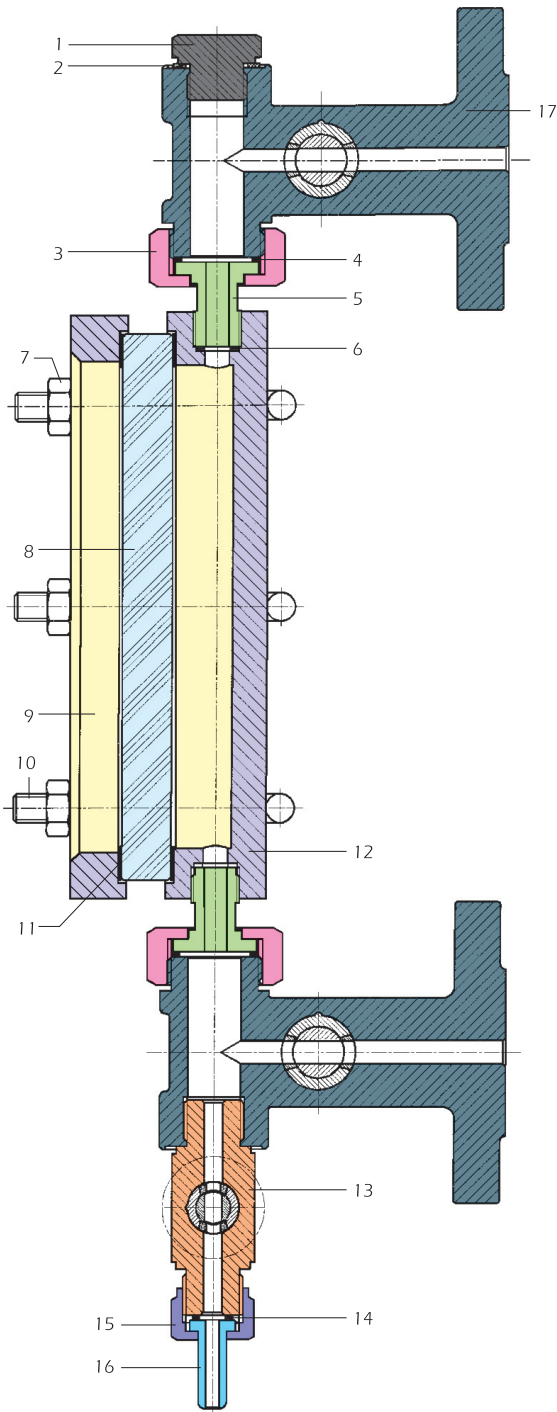
Все виды паровых котлов
Баковые емкости
Все виды ГСМ емкостей
Хим. индустрия
Нефтяные цистерны
Открытые или закрытые баки

All steam boilers
All liquid tanks
Chemical industry

Примечание: / Note:

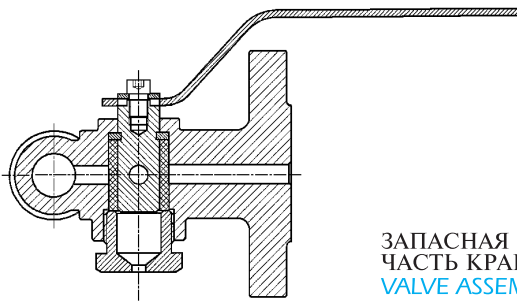
С специальными заказами по соединениям, размерам и типам применений просьба обращаться в завод-изготовитель.
Please call for various connection types, lengths, pressure and application conditions.

RC 11

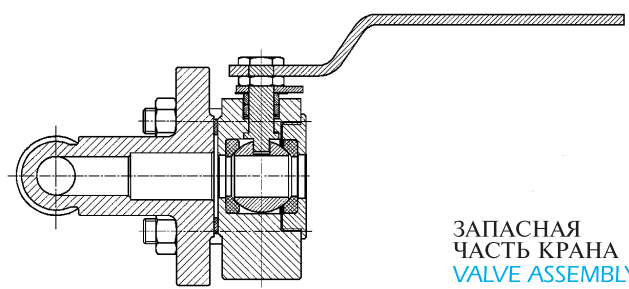


ЗАПАСНЫЕ ЧАСТИ / SPARE PARTS

1	Стопор поступления жидкости / Plug	Углеродистая сталь / Carbon steel
2	Уплотнитель стопора / Plug gasket	Нержавеющая сталь AISI 304 / Stainless Steel AISI 304
3	Гайка регулировки поступления жидкости / Nut	Углеродистая сталь / Carbon steel
4	Уплотнитель / Gasket	Медь / Copper
5	Нижнее винтовое соединение / Valve connection	Нержавеющая сталь AISI 304 / Stainless Steel AISI 304
6	Уплотнительная резина соединения / Connection gasket	Клингерит без асбеста / Asbestos free klingerit
7	Гайка / Nut	8
8	Стекло отражатель / Reflex glass	Стекло / Glass
9	Основная рама / Main frame	A 105
10	Крепеж рамы / Frame holder	Сталь / Steel
11	Уплотнитель рамы / Frame gasket	Клингерит листовой без асбеста / Asbest free klingerit
12	Нижняя рама / Frame	A 105
13	Корпус крана для сброса / Discharge valve	Литая сталь GG 25 / Cast Iron GG 25
14	Уплотнитель сбросового вала / Discharge rod gasket	Нержавеющая сталь AISI 304 / Stainless Steel AISI 304
15	Винт крана для сброса / Discharge valve connector	Углеродистая сталь / Carbon steel
16	Шток сброса / Discharge rod	Углеродистая сталь / Carbon steel
17	Кран поступления жидкости / Inlet valve	Литая сталь GG 25 / Cast Iron GG 25



ЗАПАСНАЯ
ЧАСТЬ КРАНА
VALVE ASSEMBLY



ЗАПАСНАЯ
ЧАСТЬ КРАНА
VALVE ASSEMBLY

AYVAZ HACI AYVAZ ENDÜSTRİYEL MAMÜLLER
SANAYİ VE TİCARET A.Ş.

www.ayvaz.com

Atatürk Sanayi Bölgesi, İstasyon Mah. Mustafa İnan Cad. No: 36

34860 Hadimköy - İSTANBUL - TÜRKİYE

Tel : 90(212) 771 01 45 (pbx)

Fax: 90(212) 771 37 34 - 90(212) 771 25 60, e-mail : info @ ayvaz.com.tr

DISTRIBUTOR