

# PKV 50

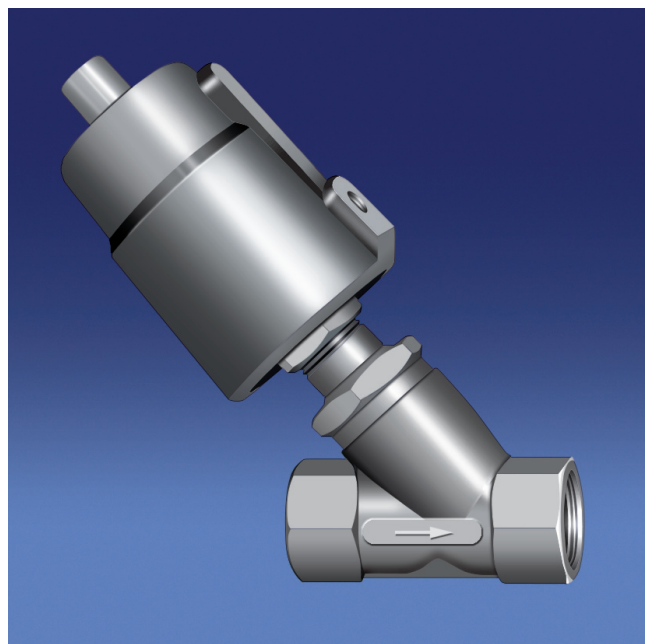
## НАРУЖНЫЙ ПНЕВМОРЕГУЛЯТОР EXTERNALLY CONTROLLED ON/OFF VALVE

### Особенности / Main Features

- \* Практичность в использовании
- \* Простота установки
- \* Низкое энергопотребление
- \* Длительный срок эксплуатации
- \* Надежность
- \* Free of maintenance
- \* Ultralong life span
- \* Quick response and reliable

### Сфера применения / Applicable medium

Вода / Water  
 Жидкость / Liquid  
 Природный газ / Natural gas  
 Пар при температуре 180°C / 180°C steam  
 Жидкость и газы с низким уровнем коррозии  
 Slight corrosive gas and liquid



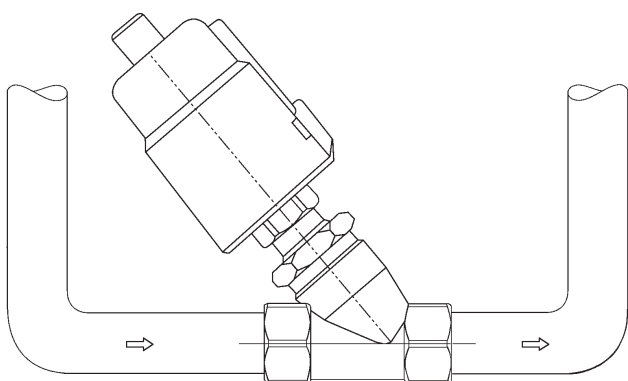
### Применения / Typical Applications

Текстиль, печать или покраска  
 Фармацевтика  
 Пищевая обработка  
 Резиновая промышленность  
 Органические и неорганические химическая отрасли  
 Дезинфекция, обеззараживание и высоко-  
 температурные препараты  
 Водосточные каналы  
 Пивоварня  
 Textile printing and dyeing  
 Pharmacy and medical equipment  
 Foodstuff processing  
 Rubber machinery  
 Organic and inorganic chemical  
 Washing, disinfection and high temperature  
 killing bacteria  
 Water / sewage disposal  
 Beer

### Установка / Installation

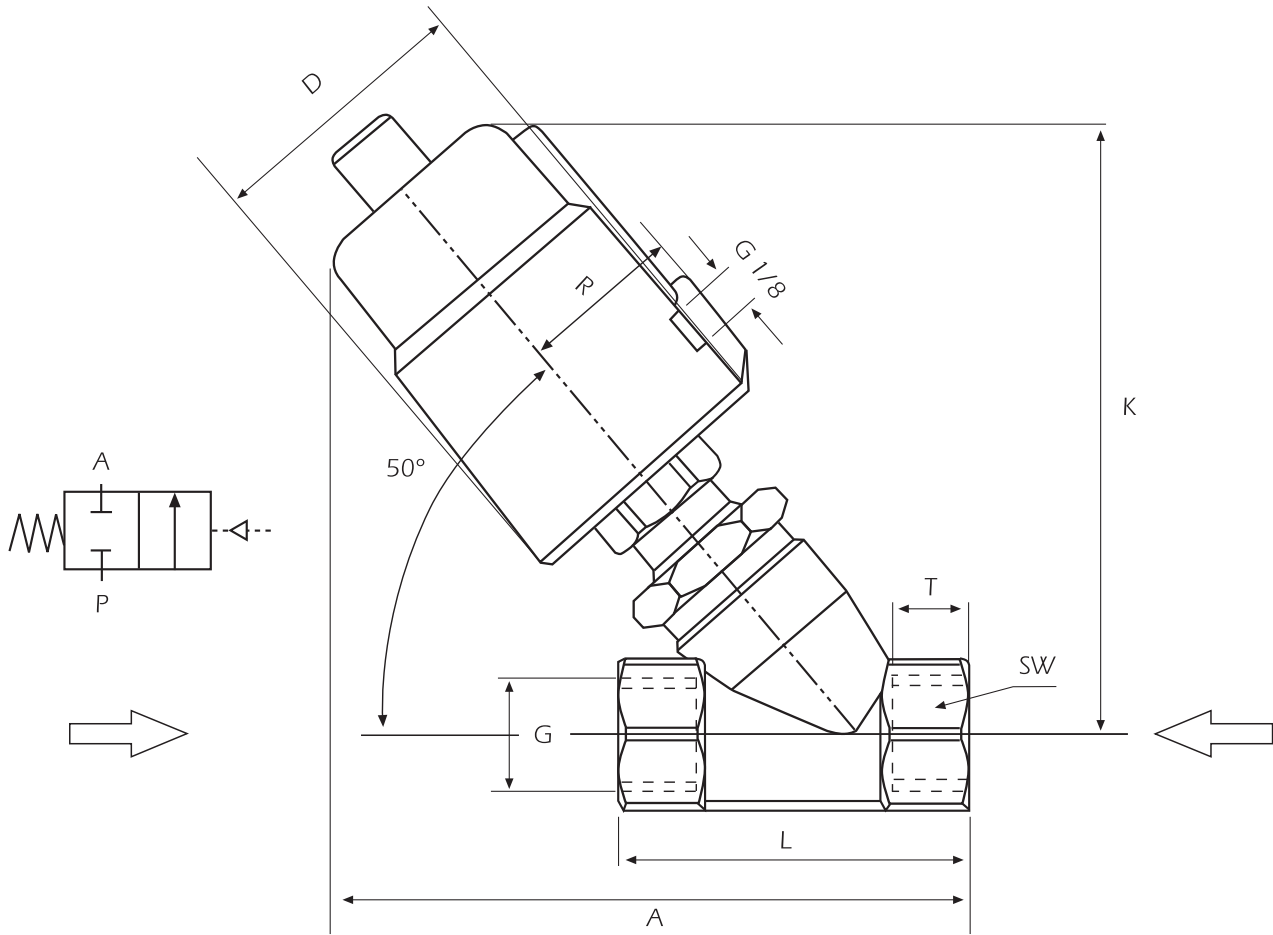
Для эффективной эксплуатации пневморегулятора с поршнем, горизонтальная установка обязательна.

The Externally Controlled Valve should be fitted on the line horizontally for proper working.



# PKV 50

НАРУЖНЫЙ ПНЕВМОРЕГУЛЯТОР / EXTERNALLY CONTROLLED ON/OFF VALVE



## ДЕТАЛИЗАЦИЯ / SPECIFICATIONS

Соединительные размеры (дюйм) Joint size (inch)	Внутренний диаметр (мм) Inner hole (mm)	Kv (m <sup>3</sup> /h)	Рабочее давление Working pressure	Испытательное давление Controlling pressure	Привод (мм) Actuator (mm)	Вес (кг) Weight (kg)	Товарный номер Item no.
G 1/2	13	4.70	0 - 1.6	0.3 - 0.8	50	1.3	100 104
G 3/4	18	9.50	0 - 1.6	0.3 - 0.8	50	1.4	100 106
G1	24	18.10	0 - 1.6	0.3 - 0.8	50	1.7	100 108
G1	24	18.10	0 - 1.6	0.3 - 0.8	63	2.7	100 100
G1 1/4	31	23.10	0 - 1.6	0.3 - 0.8	63	3.2	100 110
G1 1/2	35	32.90	0 - 1.6	0.3 - 0.8	63	3.6	100 112
G2	45	52.80	0 - 1.6	0.3 - 0.8	63	4.9	100 116

## РАЗМЕРЫ / DIMENSIONS

Соединительные размеры (дюйм) Joint size (inch)	Привод (Ø мм) Actuator (Ø mm)	A	D	G	K	L	SW	R	T
G 1/2	50	133	60	1/2"	126	68	26.6	35	15
G 3/4	50	137	60	3/4"	131	75	32	35	16
G1	50	149	60	1"	140	90	39.5	35	17
G1	63	174	77	1"	165	90	39.5	43	17
G1 1/4	63	188	77	1 1/4"	175	116	50	43	21
G1 1/2	63	190	77	1 1/2"	178	120	55.3	43	20
G2	63	203	77	2"	184	138	70	43	22

Электрическая схема регулятора должна быть заказана отдельно. / Solenoid guide valve should be ordered separately.

**AYVAZ** HACI AYVAZ ENDÜSTRİYEL MAMÜLLER  
SANAYİ VE TİCARET A.Ş.

www.ayvaz.com

Atatürk Sanayi Bölgesi, İstasyon Mah. Mustafa İnan Cad. No: 36

34860 Hadımköy - İSTANBUL - TÜRKİYE

Tel : 90(212) 771 01 45 (pbx)

Fax: 90(212) 771 37 34 - 90(212) 771 25 60, e-mail : info @ ayvaz.com.tr

DISTRIBUTOR