

EG 11

СЕНСОРНЫЙ УРОВНЕМЕР (С Цифровым Дисплеем) LEVEL SENSING ELEMENT (With Digital Display)

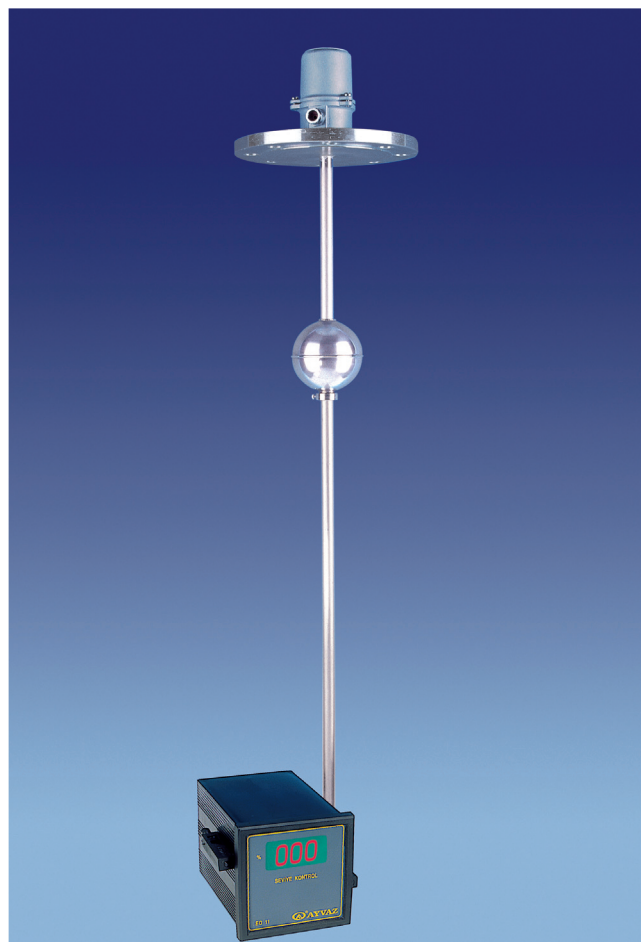
Особенности / Main Features

- Электронное точное измерение
 - Широкий ассортимент настроек и использований
 - Полная герметичность
 - Длительный срок обслуживания
 - Непрерывный контроль
 - Независимое от емкости функционирование
 - Установка дисплея на любом расстоянии (центральные панели управления и т.д.)
 - Одновременный контроль двух котлов одним дисплеем.
- Various internal adjustment and application
 - Isolation
 - Long service life
 - Constant indication of level with high precision
 - Continuous level control
 - Operation independent of the shape of the container
 - Possible remote indication of level extremely long lines
 - Possible level indication of two tanks together with the same display.

AYVAZ EG 11 - это прибор управления применяемый в закрытых циркулируемых котлах. Главным элементом измерения выступает передающий сигнал уровня поплавков, который движется по трубе. Принцип работы передачи сигнала заключается в движении поплавка, где уровень котла передается находящимся внутри поплавка магнитом язычковому переключателю, который передает сигнал открыто или закрыто на дисплей. Во время заказа просьба проинформировать производителя о среде применения уровнемеров. Минимальный интервал установки на рабочей таблице указан в 10 мм. Уровнемер EG 11 с помощью чувствительного элемента преобразовывает данные уровня в ступенчатую функцию, которая отражается на цифровом дисплее. Некоторое запаздывание данных на дисплее может быть связано с неправильной установкой интервала, со скоростью наполнения или оттока котла.

* Для более чувствительных измерений просьба связаться.

Type EG 11 Level Sensing Element is of a design closed circuit. The float is used as main sensing element. The changing on the liquid level is caused the linear movement by float by the tube. An permanent magnet which located in the float provides contact the reed switches close or open produced signal is perception by digital display. The digital display show the position according to signals. Static error and sensivity can examine on type EG 11 as follows; Truth is equal to difference between the real value is read on display. This error related interval between the reed switches in the tube. The readable minimum value is determined by the interval between reed switches. The sensivity of measuring value which is proportional to the minimum interval between switches. With this way sensitive control is possible to measure liquid level. The requested sensivity has been notified by user to manufacturer. The minimum located interval is 10 mm in technical table.
*Please consult the manufacture for sensitive controls.



РАБОЧИЕ УСЛОВИЯ / OPERATING CONDITIONS

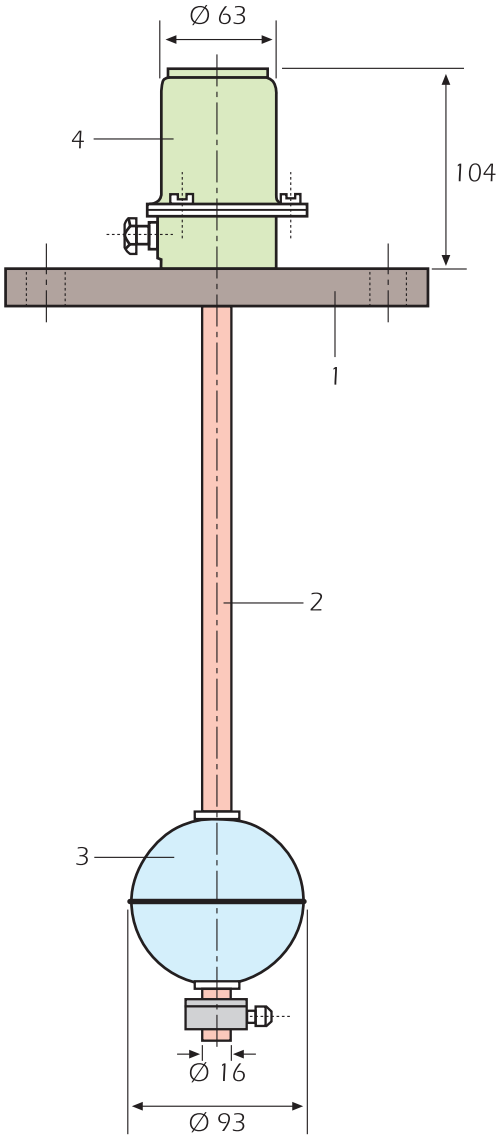
Мак. рабочая температура Max. Operating Temperature	150°C
Мак. рабочее давление Max. Operating Pressure	16 bar
Напряжение Voltage	Электронапряжение / Network voltage 180 - 230 V - 50 Hz.
Шкала измерений Indicating scale	Мин. 10 мм, 100 штук в 1000 мм Min. 10 mm at 1000 mm, 100 pcs.
Соединение Connection	Как показано 3 стандартных линий соединения Standard 3 lines connection as shown in sketch

Сферы применения / Typical Applications

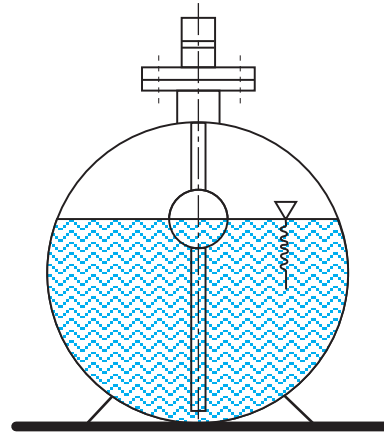
Водостоки и канализационные системы
Сливные и наполнительные емкости
Цистерны с химическим и нефтехимическим составом
Баки с жидким бутаном, пропаном для химии и нефти
Котлы для производства пищевого масла
Цистерны с дизельным топливом и генераторы
Замеры уровня реки у баржей или дамб
Рыбные питомники - аквариумы
Топливные баки вертолета, батискафов и судов

Waste water and sewage plants
Filling and charging containers
Chemical and petrochemical tanks
Oil and gas process
Food processing
Level control of river water at barges
Fishing vessels
Submarine, helicopter, ship fuel tanks.

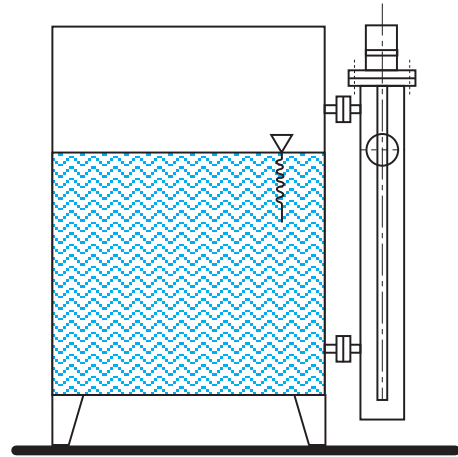
EG 11



ОБРАЗЦЫ ПРИМЕНЕНИЙ / APPLICATION EXAMPLES



В круглых или цилиндрических котлах
For spherical and cylindrical tanks

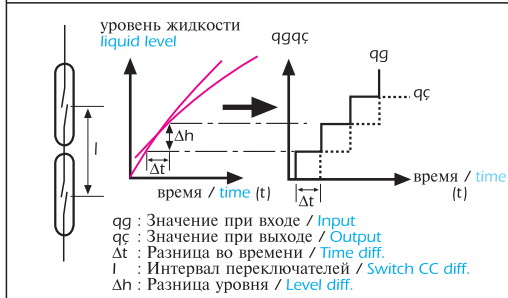


Системы с переходным соединением
By-pass system connection

ЗАПАСНЫЕ ЧАСТИ / SPARE PARTS

1	Фланец / Flange	Для PN16 и DN100 Углеродистая сталь (нержавеющая сталь под заказ) / Carbon Steel (On demand stainless steel)
2	Труба / Tube	Нержавеющая сталь / Stainless Steel
3	Поплавок / Float	Нержавеющая сталь (тефлон под заказ) / Stainless Steel (On demand teflon)
4	Крышка / Cover	Алюминиевый впрыск / Aluminium Injection

ТЕХНИЧЕСКАЯ ХАРАКТЕРИСТИКА / TECHNICAL DATA



СОЕДИНЕНИЯ / CONNECTIONS

Как показано на схеме номера проводов чувствительного элемента и индикатора (счетчика) должны быть одинаковыми. Провода 7 и 8 подсоединяются к сети. В случае контроля одновременно двух чувствительных элементов провода 4-5-6 соединяются в одинаковом порядке. Контроль осуществляется с помощью выбора баков 1 и 2 на панели управления.

As shown on the picture contact switch and indicator wire-ends numbers must be similar. Connect the cables with related numbers connect 7 and 8 to the network supply. In case of controlling both contact switches wire-ends number 4-5-6 must be joined with the same one. Control operation must be done by using tanks number 1 and 2.

