

C 4

РЕГУЛЯТОР УРОВНЯ FLOAT SWITCH

Особенности / Main Features

Изменение уровня преобразовывается поплавком в механическое изменение, сигнал подается на два двуполярных магнита и с помощью микро переключателя создается электрическое соединение включить/выключить. Затем с помощью этого соединения обеспечивается бесперебойное, стабильное и надежное функционирование насоса, автоматического затвора, соленоидной задвижки, исправность сигнализации всей системы.

- Работа с магнетическим передатчиком
- Большой выбор настройки и регулировки
- Длительный срок обслуживания
- Полностью нержавеющая конструкция

The rising or falling liquid level moves the float up or down. A micro switch is activated by means of 2 magnets when it passes through the contact points, the operation depends on the connection type.

- Magnetic operation
- A wide range of control
- Long service life
- Complete stainless steel westside.



Заметка: / Remark:

- Сертифицированные товары BV полностью имеют тефлоновое покрытие.
- Тип PN 6 изготовлен полностью из нержавеющей стали.
- Фланец типа PN 16 изготовлен из углеродистой стали.
- BV approved type is complete teflon coated.
- PN 6 type is complete stainless steel.
- PN 16 type has carbon steel flanges.



РАБОЧИЕ УСЛОВИЯ / OPERATING CONDITIONS	
Рабочая температура (°C) / Operating Temperature (°C)	150
Рабочее давление (bar) / Operating Pressure (bar)	6 / 16
Соединение / Connection	Прямоугольный фланец / Square blind flanged

Сферы применения / Typical Applications

Любые емкости с давлением и без
Цистерны с питьевой водой
Цистерны с использованной вводом
Топливные баки
Паровые генераторы
Нагреватели
Малые паровые котлы
Котлы с горячей водой
Цистерны с кислотой и химикатами

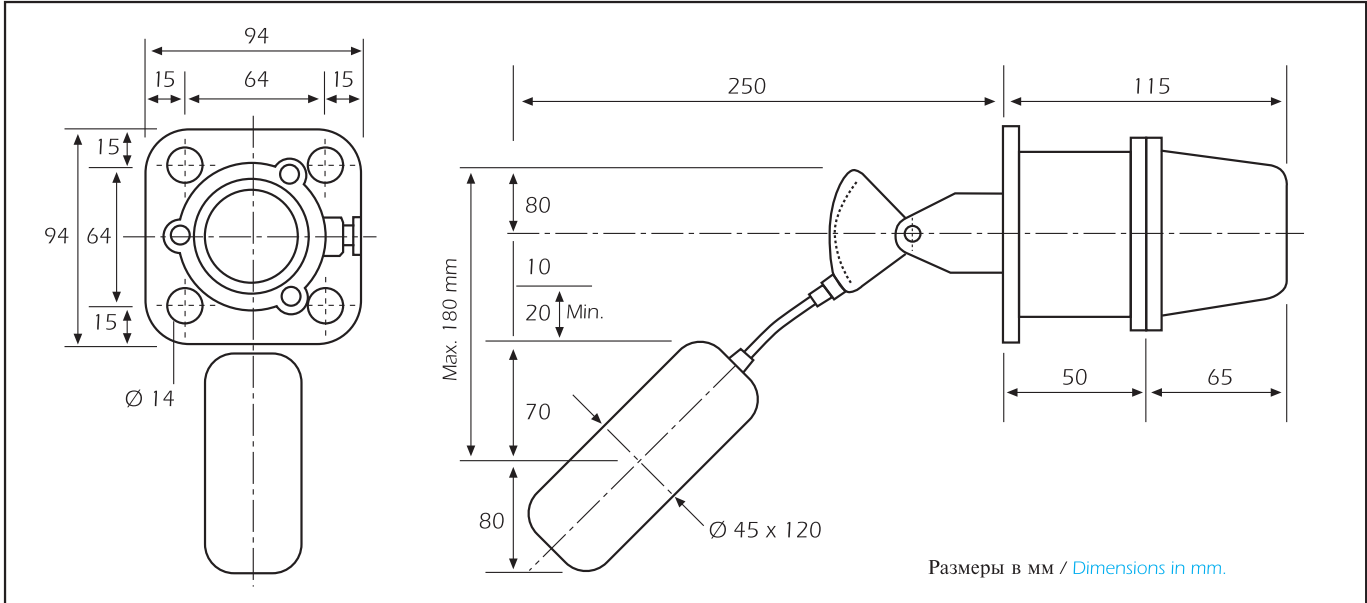
Water storage tanks
Wastewater tanks
Fuel tanks
Small boilers
Condensate tanks
Chemical storage vessels

Установка / Installation

Для практичной и простой установки переключателя C 4 имеются возможности инсталляции на котел прямо, так и с помощью фланцев.

C 4 Float Switch may be connected to the tank or vessel by using a welding neck flange.

C 4



ЗАПАСНЫЕ ЧАСТИ / SPARE PARTS	
Поплавок / Float	Нержавеющая сталь AISI 316 / Stainless Steel AISI 316
Фланец / Flange	Нержавеющая сталь AISI 316 / Stainless Steel AISI 316
Крышка / Cover	Алюминиевый наполнитель / Aluminium injection
Микропереключатели / Microswitches	16 А (включенный или отключенный) / 16 A (normally open or closed)

