

# AU 22

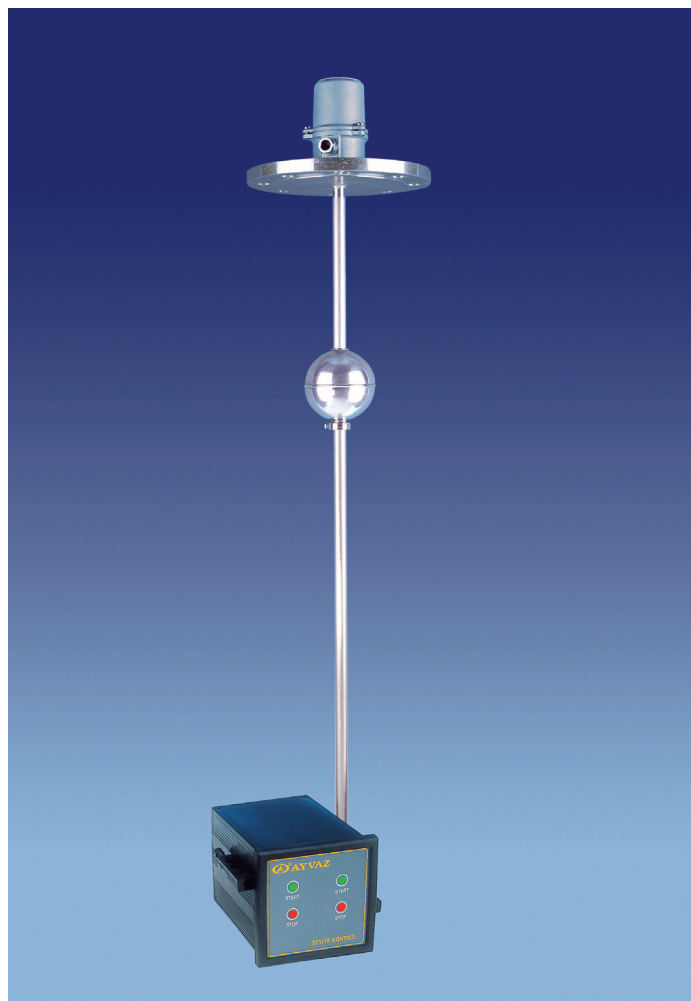
## СЕНСОРНЫЙ УРОВНЕМЕР LEVEL SENSING ELEMENT

### Особенности / Main Features

- Чувствительное измерение уровня
- Открытый или закрытый контакт в любом положении
- Длительный срок обслуживания
- Полная герметичность
- Возможность постоянного контроля
- Возможность работы вне зависимости от формы установленного котла
- Коррозионная стойкость
- Constant level control with high precision
- Normally possible to take open or close contact
- Long life service
- Isolated
- Continuous level control
- Operation independent of the shape of the container
- Corrosion resistant.

Сенсорный уровнемер AYVAZ AU 22 предназначен для определения уровня в любых емкостях, как с давлением, так и без давления. В качестве чувствительного элемента выступает поплавок из нержавеющей стали и установленный во внутрь трубки из нержавеющей стали магнит выполняющий механизм язычкового переключателя. Поплавок производящий линейное изменение вдоль трубки от изменения уровня подает сигнал язычковому переключателю с помощью заложенного магнита. Сигнал полученный от отключенного язычкового переключателя передается на панель управления и обрабатывается вращающимся реле. Вращающееся реле в зависимости от желаемой работы воздействует на соленоид двигателя и на задвижку с двигателем и/или данные передаются оператору с помощью светового или звукового сигнала, таким образом желаемый уровень жидкости остается под полным контролем оператора. Функции и контактные точки в панели управления регулируются, что необходимо указать в заказе. Контактные точки регулировки закрытого и открытого положений должны находиться на расстоянии минимум 30мм друг от друга. Ограничения верхнего и нижнего контактных точек должны быть в 60мм от фланца и дна трубки.

Type AU 22 Level Sensing Element is of design for controlling the liquid level in all pressurized and unpressurized tanks. The stainless steel float and magnetic reed switches located in stainless steel tube are the main sensing element. Float which moves vertically up and down on a slide tube following the level of the liquid. An annular permanent magnet located in the float excite a guide tube where in reed switches are placed. Magnetized reed switch turn in to close position and produces signals. The relay circuit according to user's request actuating motor selonoid and motor valve. Due to the request if provided lightened and voiced signals give information to user. The requested level is kepted. Operating shape and contact points are arranged according to user's request and should be indicated when ordering. Minimum distance between contacts is 30 mm. The limit of top and bottom contact from flange and bottom of tube is 60 mm.

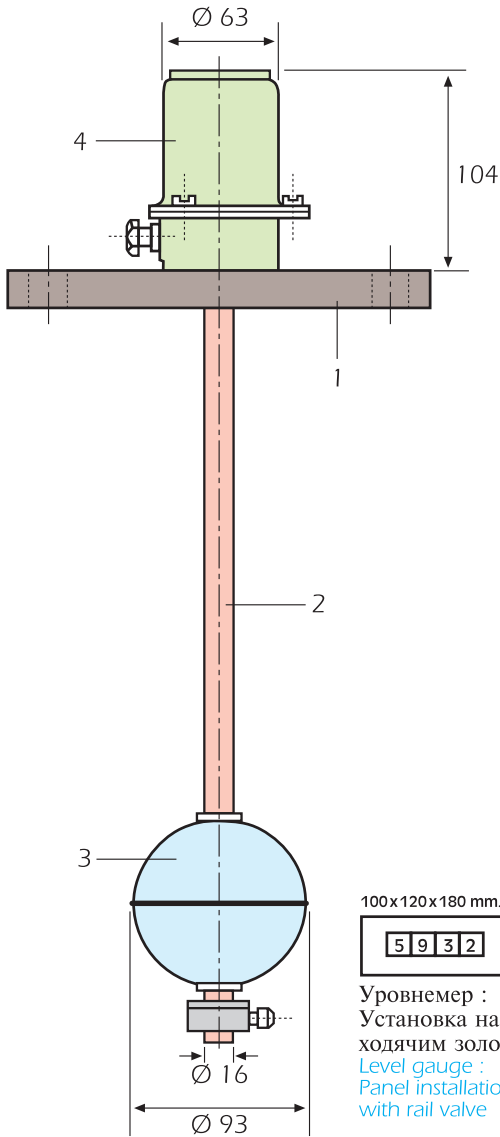


РАБОЧИЕ УСЛОВИЯ / OPERATING CONDITIONS	
Мак. рабочая температура Max. Operating Temperature	150°C
Мак. рабочее давление Max. Operating Pressure	16 bar
Напряжение Voltage	Напряжение сети / Network voltage 220 V - 50 Hz.
Соединение Connection	Стандартное соединение 3 линий см. рис. Standard 3 lines connection as shown in sketch

### Сферы применения / Typical Applications

Водостоки и канализационные системы  
Сливные и наполнительные емкости  
Цистерны с химическим и нефтехимическим составом  
Баки с жидким бутаном, пропаном для химии и нефти  
Котлы для производства пищевого масла  
Цистерны с дизельным топливом и генераторы  
Замеры уровня реки у баржей или дамб  
Рыбные питомники - аквариумы  
Топливные баки вертолета, батискафов и судов  
Waste water and sewage plants  
Filling and charging containers  
Chemical and petrochemical tanks  
Oil and gas process  
Food processing  
Level control of river water at barages  
Fishing vessels  
Submarine, helicopter, ship fuel tanks.

# AU 22

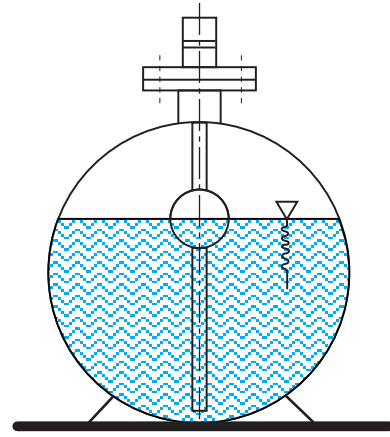


100x120x180 mm.

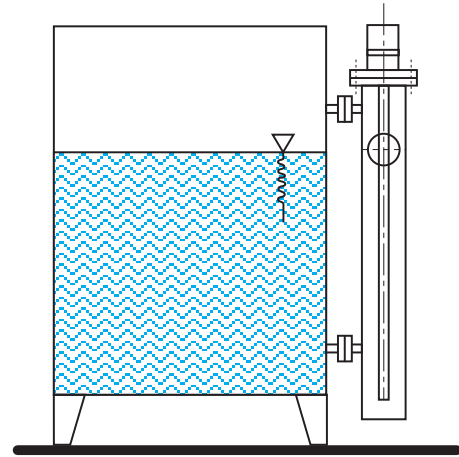
5 9 3 2

Уровнемер :  
Установка на панель  
ходячим золотником  
Level gauge :  
Panel installation  
with rail valve

## ОБРАЗЦЫ ПРИМЕНЕНИЙ / APPLICATION EXAMPLES



В круглых или цилиндрических котлах  
For spherical and cylindrical tanks



Системы с переходным соединением  
By-pass system connection

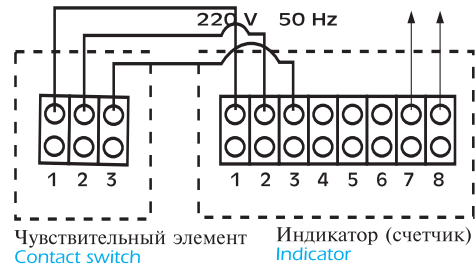
## ЗАПАСНЫЕ ЧАСТИ / SPARE PARTS

1	Фланец / Flange	Для PN16 и DN100 Углеродистая сталь (нержавеющая сталь под заказ) / Carbon Steel (On demand stainless steel)
2	Трубка / Tube	Нержавеющая сталь / Stainless Steel
3	Поплавок / Float	Нержавеющая сталь (тефлон под заказ) / Stainless Steel (on demand teflon)
4	Крышка / Cover	Алюминиевый впрыск / Aluminium injection

## СОЕДИНЕНИЯ / CONNECTIONS

Как показано на схеме номера проводов чувствительного элемента и индикатора (счетчика) должны быть одинаковыми. Провода 7 и 8 подсоединяются к сети. В случае контроля одновременно двух чувствительных элементов провода 4-5-6 соединяются в одинаковом порядке. Контроль осуществляется с помощью выбора баков 1 и 2 на панели управления.

As shown on the picture contact switch and indicator wire-ends numbers must be similar. Connect the cables with related numbers connect 7 and 8 to the network supply. In case of controlling both contact switches wire-ends number 4-5-6 must be joined with the same one. Control operation must be done by using tanks number 1 and 2.



Чувствительный элемент  
Contact switch

Индикатор (счетчик)  
Indicator

**AYVAZ** HACI AYVAZ ENDÜSTRİYEL MAMÜLLER  
SANAYİ VE TİCARET A.Ş.

www.ayvaz.com

Atatürk Sanayi Bölgesi, İstasyon Mah. Mustafa İnan Cad. No: 36

34860 Hadımköy - İSTANBUL - TÜRKİYE

Tel : 90(212) 771 01 45 (pbx)

Fax: 90(212) 771 37 34 - 90(212) 771 25 60, e-mail : info @ ayvaz.com.tr

DISTRIBUTOR