



## ГИГИЕНИЧЕСКИЙ РЕДУКЦИОННЫЙ КЛАПАН P-130

### ОПИСАНИЕ

Серия P-130 - прямого действия, мембранный с пружинным задатчиком, редукционный клапан, предназначен для использования на сжатом воздухе, воде, газах и жидкостях, соответствующих конструктивным особенностям клапана.

### ОСНОВНЫЕ ХАРАКТЕРИСТИКИ

Компактный дизайн.  
Изготовлен полностью из пруткового материала, поковки и отливки не используются в стандартных версиях.  
Нет выдвигного штока.

### СТАНДАРТНОЕ ПОКРЫТИЕ КЛАПАНА

Внутренняя поверхность: шероховатость Ra 0,5 мкм  
Внешняя поверхность:  
Корпус и крышка – чистовая машинная обработка (механическая и электрополировка по запросу)



Ручка из Нерж.стали

### ОПЦИИ:

- Предохранительный клапан
- Линия слива присоединением 1/8" (вентиляционное отверстие).
- Версия для монтажа на панели (резьба M45)
- Подключение манометра на корпусе
- Различные уплотнения для газов и жидкостей.
- Литая крышка (CF8M) с выдвигным штоком маховика в целях экономии.
- Специальное исполнение на пар.

### ПРИМЕНЕНИЕ:

Сжатый воздух, вода и другие газы и жидкости в зависимости от исполнения клапана.

### ВОЗМОЖНЫМ МОДЕЛИ:

P-130

### ТИПОРАЗМЕРЫ:

DN1/2" - DN 1" ; DN15 - DN25

### НАСТРОЙКА ВЫХОДНОГО ДАВЛЕНИЯ:

0,2 – 1,5 бар; 0,3 – 3 бар; 0,8 – 8 бар.

### ПРИСОЕДИНЕНИЕ:

Tri-Clamp или по запросу

### УСТАНОВКА:

Горизонтальная.

### ДАННЫЕ ДЛЯ ЗАКАЗА:

- Тип среды
- Максимальная рабочая температура
- Входное давление и требуемое выходное давление
- Расход (максимальный и минимальный).



Алюминиевая ручка

Пример присоединений		
Tri-Clamp	Цилиндр. Резьба	Фланцы

**Габаритные размеры (мм)**

DN	A ASME BPE	A ISO 1127	B	C	D	Масса Кг. BPE	Масса Кг. ISO
1/2" - 15	130	115	37	135	80	2,7	3,2
3/4" - 20	130	115	37	135	80	2,9	3,2
1" - 25	130	115	37	135	80	3,3	3,3

Клапан с алюминиевой ручкой весит меньше на 0,24 кг.

Другие габаритные размеры и стандарты по запросу.

Консультируйтесь с производителем по размерам и присоединениям.

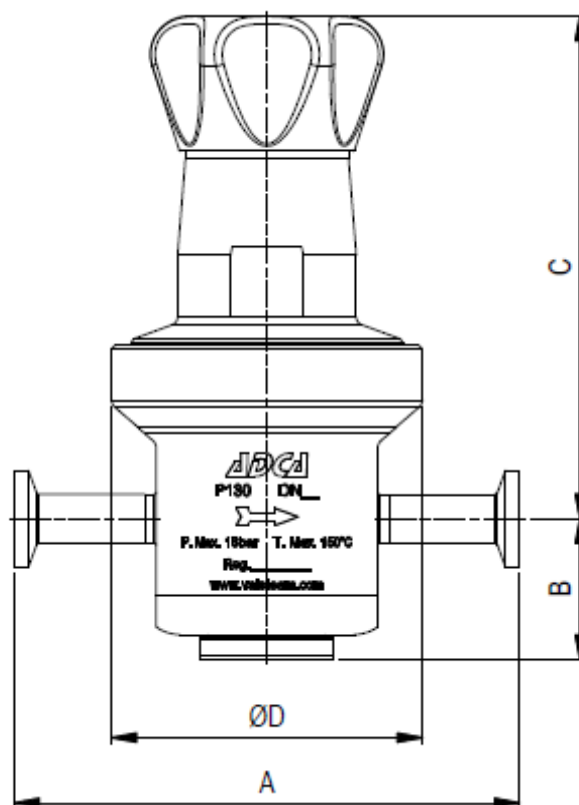
**КОЭФФИЦИЕНТ РАСХОДА**

Размер клапана	1/2" - 15	3/4" - 20	1" - 25
Kvs (м3/ч)	3	3,2	3,3

Уменьшенное Kv по запросу

**Пример присоединений**

Tri-Clamp	Цилиндр. Резьба	Фланцы

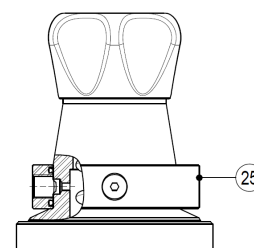
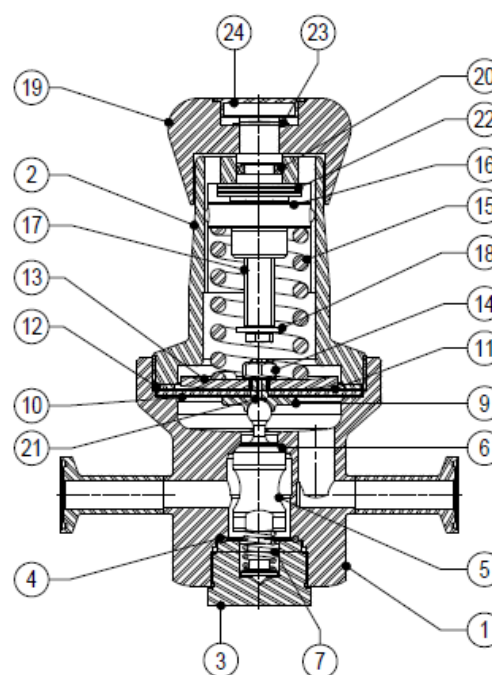

**МАТЕРИАЛЫ**

ПОЗ.	НАИМЕНОВАНИЕ	МАТЕРИАЛ
1	КОРПУС	AISI316L / 1.4406
2	КРЫШКА	AISI316L / 1.4404
3	ПОКРЫТИЕ СЕДЛА	AISI316L / 1.4404
4	* ПРОКЛАДКА	ВИТОН / EPDM
5	*ШТОК	AISI316L / 1.4404
6	* ПЛУНЖЕР	AISI316L / 1.4404 ; ВИТОН ,PTFE
7	* ПРУЖИНА	AISI302 / 1.4300 ( ПОЛИРОВ. )
9	ТОЛКАТЕЛЬ ДИСКА	AISI 316L / 1.4404
10	* НИЖНЯЯ МЕМБРАНА	PTFE
11	* ВЕРХНЯЯ МЕМБРАНА	EPDM
12	ШАЙБА	AISI304 / 1.4301
13	ТАРЕЛКА ПРУЖИНЫ	AISI304 / 1.4301
14	ГАЙКА	НЕРЖ.СТАЛЬ A2-70
15	* РЕГУЛИРУЕМАЯ ПРУЖИНА	AISI302 / 1.4300
16	ТАРЕЛКА ПРУЖИНЫ	AISI304 / 1.4301
17	РЕГУЛИРОВОЧНЫЙ ВИНТ	AISI304 / 1.4301
18	СТОПОРНОЕ КОЛЬЦО	НЕРЖ.СТАЛЬA2-70
19	РУЧКА	AISI316L / 1.4404
19	РУЧКА	АЛЮМИНОВАЯ С ПОКРЫТИЕМ
20	ПРОКЛАДКА	EPDM
21	** ПРОКЛАДКА	EPDM
22	Подшипник	Коррозионно-стойкая сталь
23	Стопорное кольцо	нержавеющая сталь
24	Крышка гайки	Пластик
25	Охватывающее вентиляционное кольцо	AISI 316L / 1.4404

\* Возможные запасные части. \*\* По запросу

Примечание: уплотнения FDA/USP Класса герметичности VI по запросу.

Все клапаны имеют серийный номер. Этот номер должен быть указан в случае заказа запасных частей.



Вентиляция (опционально)