

Термостатический капсульный конденсатоотводчик BPT13

Описание

Разборный термостатический конденсатоотводчик BPT13 выпускается в следующих исполнениях:

BPT13 A - угловое соединение

BPT13 S - прямое соединение

BPT13 UA - угловое соединение с наружной резьбой

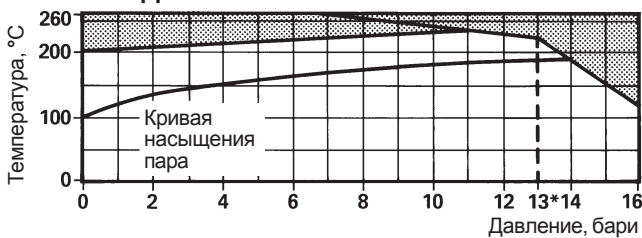
BPT13 US - прямое соединение с наружной резьбой

Стандартная капсула имеет обозначение (E). Возможна установка капсулы (G), открывающейся при температуре близкой к температуре пара или капсула (F), открывающаяся при переохлаждении конденсата.

Ограничение применения (ISO 6552)

Корпус соответствует нормам Р16.
 РМА - Максимальное допустимое давление 16 бари.
 ТМА - Максимальная допустимая температура 260°C.
 Давление холодного гидравлического испытания 24 бари.

Рабочий диапазон



* РМО - Максимальное рекомендуемое рабочее давление 13 бари.

Изделие не должно использоваться в данной области параметров.

Размеры и соединения

½" и ¾" резьба BSP (BS 21 параллельная) или NPT.

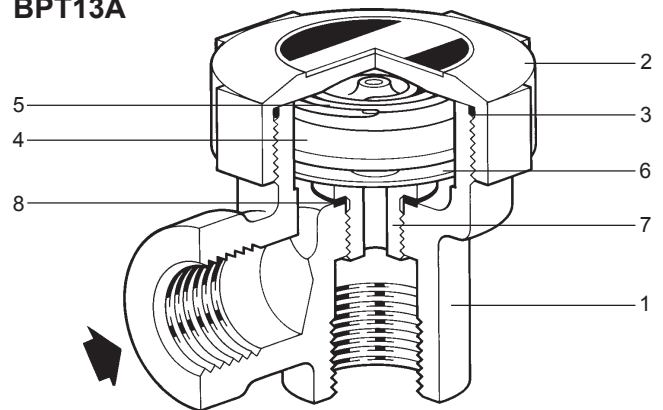
Материалы

№	Деталь	Материал	
1	Корпус	Латунь	BS 2872 CZ 122
2	Крышка	Латунь	BS 2872 CZ 122
3	Уплотн. кольцо	Синтетическая высокоэластичная резина	
4	Капсула	Сталь нерж.	
5	Пружина	Сталь нерж.	BS 2056 302 S26
6	Пластина	Сталь нерж.	BS 1449 304 S16
7	Седло	Сталь нерж.	BS 970 431 S29
8	Прокладка седла	Сталь нерж.	BS 1449 304 S11
9	Гайка и втулка с резьбой	Латунь	BS 2872 CZ 122

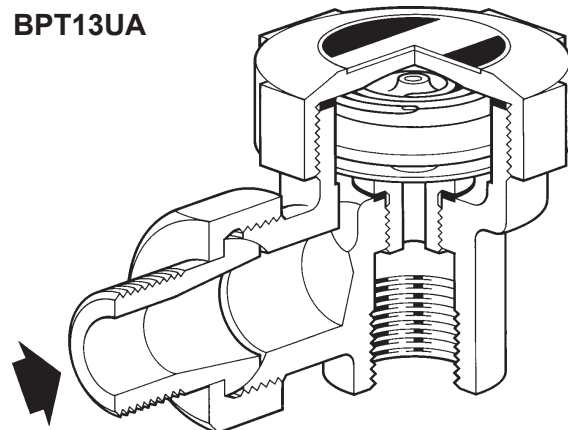
Размеры (ориентировочные) в мм

BPT 13A						
Размер	A	B	C	D	E	Вес
½"	20	38	53	25	55	0,4 кг
¾"	27	40	62	25	55	0,45 кг
BPT 13S						
½"	14	76	47	38	55	0,45 кг
¾"	20	80	53	40	55	0,5 кг
BPT13UA						
½"	20	67	53	25	55	0,5 кг
¾"	27	75	62	25	55	0,55 кг
BPT13US						
½"	19	105	52	38	55	0,55 кг
¾"	22	115	57	40	55	0,6 кг

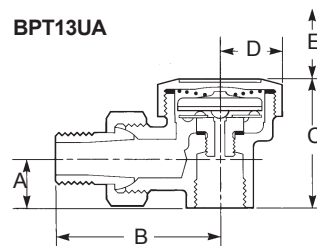
BPT13A



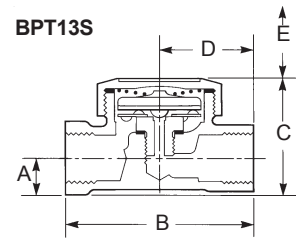
BPT13UA



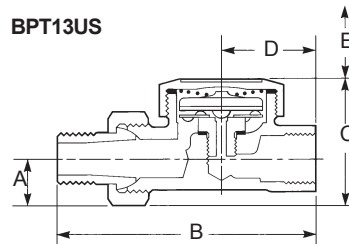
BPT13UA



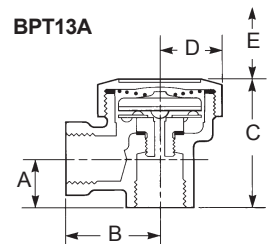
BPT13S



BPT13US



BPT13A



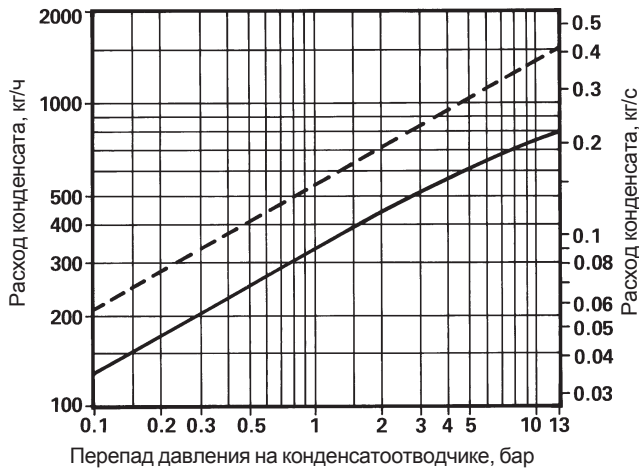
Установка

Конденсатоотводчик должен устанавливаться так, чтобы капсула находилась в горизонтальном положении, а крышка конденсатоотводчика сверху.

Как заказать

Конденсатоотводчик BPT 13 A, ¾", резьба BSP.

Пропускная способность



Холодный конденсат ————— Горячий конденсат - - - - -

Запасные части

Поставляемые запчасти изображены сплошными линиями, детали изображенные пунктирными линиями, как запасные не поставляются.

ПОСТАВЛЯЕМЫЕ ЗАПЧАСТИ

Капсула и седло в сборе	A, B, C, D, E, F
Прокладка крышки (старая модель) (3 шт.)	C
Уплотнительное кольцо (текущая модель) (3 шт.)	

(Используемая на старой модели конденсатоотводчика прокладка, была заменена на уплотнительное кольцо, запрессовываемое в крышку).

Как заказать

При заказе запчастей используйте описание из таблицы, а также указывайте размер и тип конденсатоотводчика.

Пример: Капсула и седло в сборе для конденсатоотводчика ВТР13 S, ¾". (Нестандартные капсулы обозначаются буквами 'G' и 'F'. Если при заказе не указано, поставляется стандартная капсула.) Капсула (G) открывается при температуре, близкой к температуре пара, поэтому она применяется, например, при дренаже больничных стерилизаторов, т. е. там, где конденсат должен сливаться сразу. Капсула (F) наоборот открывается при переохлаждении конденсата приблизительно на 20°C, и применяется в системах, работающих под вакуумом.

Как заменить капсулу и седло

Дайте конденсатоотводчику остыть. Снимите крышку и выньте капсулу, пружину и пластину. Снимите седло и его прокладку. Установите новое седло с прокладкой. Поставьте новую капсулу, пружину и пластину, закрутите крышку, вставив новое уплотнительное кольцо в выемку на крышке. В старых моделях замените прокладку крышки.

Рекомендуемые моменты затяжки:-

Крышка	Уплотн. кольцо - 50/60 Нм
	Прокладка - 90/110 Нм
	Седло (B) - 35/40 Нм

