



## ОХЛАДИТЕЛЬ ОТБОРА ПРОБ SC32 – SC132

### ОПИСАНИЕ

ADCA SC применяется для отбора и охлаждения проб котловой воды, конденсата и других сред. Использование охладителя позволяет при отборе проб в системах с высоким давлением предотвратить выброс пара. Помимо того, что выброс может представлять опасность для персонала, также увеличивается вероятность некорректного снятия показаний измеряемой среды. Данное устройство позволяет осуществлять отбор проб для анализа котловой воды или других сред, использование которых допустимо при существующем материале корпуса охладителя.

### ОСНОВНЫЕ СВОЙСТВА

Корпус и внутренние элементы конструкции устойчивы к коррозии.  
Дренаж осуществляется самотеком (вход сверху, выход снизу).

**ОПЦИИ:**

- Вентиль на входе измеряемой среды.
- Вентиль на входе охлаждающей среды.
- Датчик температуры.
- Крышка на болтовых соединениях (разборная, обслуживаемая конструкция).
- Нестандартные размеры и материалы охладителя могут быть предложены при запросе.
- Конструкция с двойным змеевиком для высоко давления и больших расходов.

**ПРИМЕНЕНИЕ:** Паровые котлы и системы анализа.

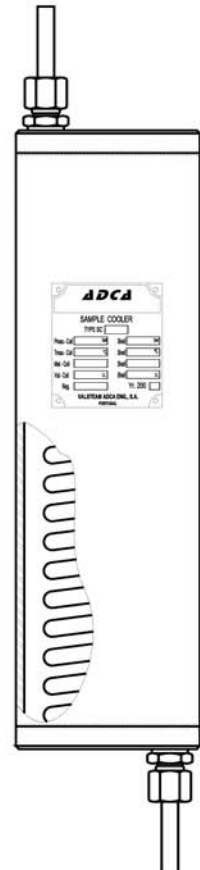
**ИСПОЛНЕНИЯ:** SC32/SS - SC132/SS - нержавеющий корпус и змеевик.

**ПРИСОЕДИНЕНИЯ:** SC32 – SC132  
Охлаждаемая жидкость вход/выход : 1/2" в корпусе (BSP или NPT)  
Рабочая среда вход/выход : 8 mm O/D

**УСТАНОВКА:** Вертикальная.

**ЭКСПЛУАТАЦИЯ:** Перед пуском рабочей (измеряемой) среды, необходимо осуществить подачу охлаждающей жидкости. При этом вентили на входе и выходе рабочей среды. В противном случае существует риск нанесения вреда персоналу из-за вскипания рабочей жидкости на выходе из корпуса охладителя. При прекращении отбора проб, необходимо первоначально закрыть вентили на трубопроводе рабочей среды и только после этого, перекрыть охлаждающую жидкость.

**ХАРАКТЕРИСТИКИ:** Для получения 30-60 кг/ч измеряемой жидкости с температурой 30°C, требуется 1м3/ч охлаждающей жидкости с температурой 15°C (для котлов до 20 бар-220°C), для других давлений температур обращайтесь к специалистам компании Астима.



ОГРАНИЧЕНИЯ ПРИМЕНЕНИЯ				
ТИП	КОРПУС		ЗМЕЕВИК	
	Давление, бар	Температура °C	Давление, бар	Температура, °C
SC32 - SC132	20	120	110 90	400 450

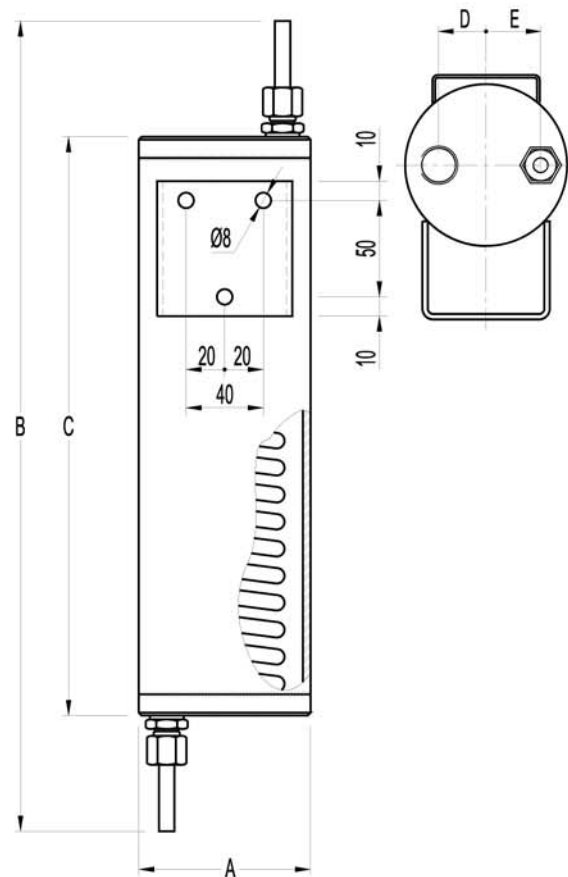
Минимальная рабочая температура : -10°C

ГАБАРИТНЫЕ РАЗМЕРЫ (мм)						
ТИП	A	B	C	D	E	Масса Кг
SC 32	90	420	300	26	30	3,9
SC 132	90	520	400	26	30	4,8

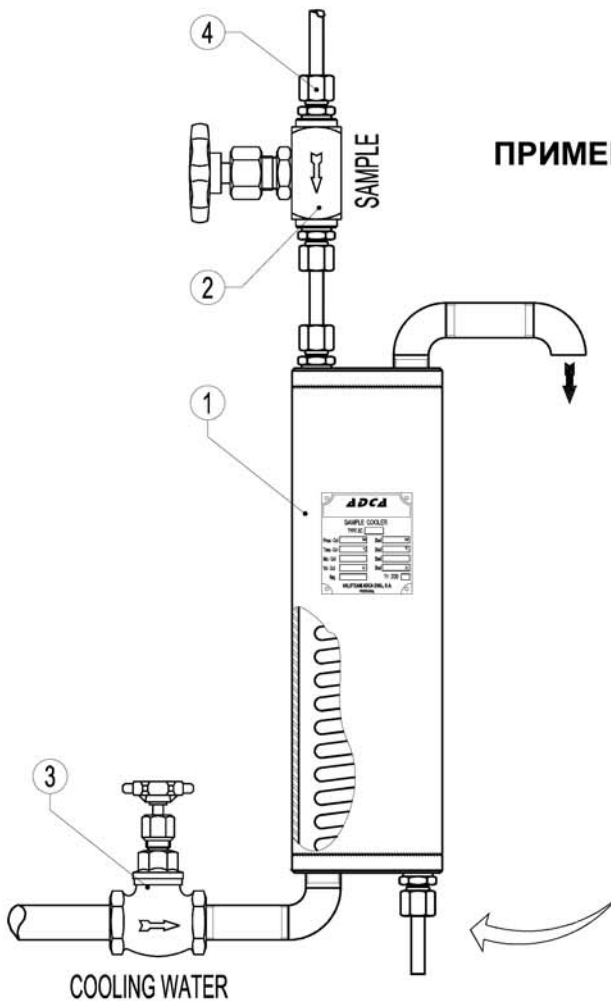
СПЕЦИФИКАЦИЯ МАТЕРИАЛОВ	
ОПИСАНИЕ	МАТЕРИАЛ
	SC32 - SC132
Корпус	AISI 304 / 1.4301
Крышка	AISI 304 / 1.4301
Змеевик	AISI 316L / 1.4404
Обжимные фитинг *	Fe / Zn 12 - ISO 2081 - Cl. L
Выпускная трубка	ASI 316L / 1.4404
Присоединение для термометра	AISI 316 / 1.4401

Для получения сертификата EN10204 3.1 необходимо сообщить об этом при размещении заказа.

\* из нержавеющей стали по запросу (доп. стоимость)



### ПРИМЕРЫ ИСПОЛЬЗОВАНИЯ



№	ОПИСАНИЕ
1	Охладитель проб
2	* Вентиль NV-400 на входе рабочей среды
3	Вентиль ADCA GV32B на входе охлаждения
4	Обж.фитинг DN1/4"x 8 (2) Cl. S (316Ti / 1.4571)
5	Присоединение термометра
6	Биметаллический термометр

\*Проверьте рабочие условия, см.каталог

\*\*Ограничения по температуре максимум 400 °C

