

КЛАПАН РЕГУЛИРУЮЩИЙ С ПНЕВМОПРИВОДОМ PV25 (EN)

Клапан регулирующий V25G с линейным пневмоприводом тип PA

ОПИСАНИЕ

PV25 – односедельный, двухходовой прямоходный регулирующий клапан. PA – линейный пневматический привод мембранного типа. Привод имеет два исполнения: DA – прямого действия, нормально открытый (давление воздуха закрывает клапан) и RA – обратного действия, нормально закрытый (давление воздуха открывает клапан). Клапан PV25 специально спроектирован для точной регулировки любых технологических процессов. Широкий круг применений позволяет использовать для большинства технологических сред, таких как холодная и перегретая вода, водяной пар, воздух и другие не агрессивные жидкости и газы.

ОСНОВНЫЕ СВОЙСТВА

Односедельный, двухходовой, нормально закрытый или нормально открытый клапан. Переустановка привода не требует демонтажа клапана с трубопровода.

Уплотнение по седлу металл по металлу, если не оговорено другое.

ОПЦИИ: указатель положения 4-20 мА
пневматический позиционер
электропневматический позиционер
фильтр-регулятор
ручной дублер

РАБОЧАЯ СРЕДА: насыщенный или перегретый пар
горячая или перегретая вода
другие неагрессивные среды

AVAILABLE

MODELS: PV25G, PV25S and PV25I
RATINGS: PN16 and PN40
VALVE SIZES: DN15 to DN100

CONNECTIONS: Flanged EN1092-1/-2 PN16 - PN40

ACTUATORS: PA-205; PA-280; PA-340; PA-435
ACTUATOR CONN: 1/4" NPT-F

CONTROL SIGNAL: 0,2 - 1 bar ; 0,4 - 1,2 bar ; 0,4 - 2 bar.

РЕКОМЕНДАЦИИ

ПО ПОДБОРУ : не следует подбирать типоразмер клапана по диаметру трубопровода.

расчет должен производиться в соответствии с актуальными расходом, давлением и падением давления среды на клапане.



МАКС ДАВЛЕНИЕ ВОЗДУХА: 3,5 bar
ТЕМПЕРАТУРА ОКРУЖ. СРЕДЫ: -20°C ...+70°C
РАБОЧАЯ ТЕМПЕРАТУРА: стандарт -5°C to +220°C
орезьбленная крышка >220°C
PTFE/GR V-кольца - 220°C
(стандартная крышка)
графит - 400°C
(орезьбленная крышка)
сильфон
РЕГУЛИРУЮЩАЯ ХАРАКТЕРИСТИКА: EQP - равнопроцентная
PL - линейная
PT - запорный клапан
ТИП ПЛУНЖЕРА: профильный
V-порт
перфорированный (малошумный
антикавитационный)
- редуцированный Kv

ДОПОЛНИТЕЛЬНАЯ

ИНФОРМАЦИЯ: инструкция по эксплуатации
IS PV10.00 E

IS PV25G.50 R 04.09

www.asteama.ru

ТЕХНИЧЕСКИЕ ХАРАКТЕРИСТИКИ

V25G - PN16 *		V25I - PN16 *		V25S - PN40 *		V25I - PN40 *	
ДАВЛЕНИЕ	ТЕМПЕРАТУРА	ДАВЛЕНИЕ	ТЕМПЕРАТУРА	ДАВЛЕНИЕ	ТЕМПЕРАТУРА	ДАВЛЕНИЕ	ТЕМПЕРАТУРА
16 бар	-10/50 °C	16 бар	-10/50 °C	40 бар	-10 /50° C	40 бар	-10 /50° C
13,3 бар	200 °C	13,4 бар	200 °C	33,3 бар	200 °C	33,7 бар	200 °C
12,1 бар	250 °C	12,7 бар	250 °C	27,6 бар	300 °C	29,7 бар	300 °C
11 бар	300 °C	11,8 бар	300 °C	25,7 бар	350 °C	28,5 бар	350 °C
10,2	350 °C	11,4 бар	350 °C	23,8 бар	400 °C	27,4 бар	400 °C

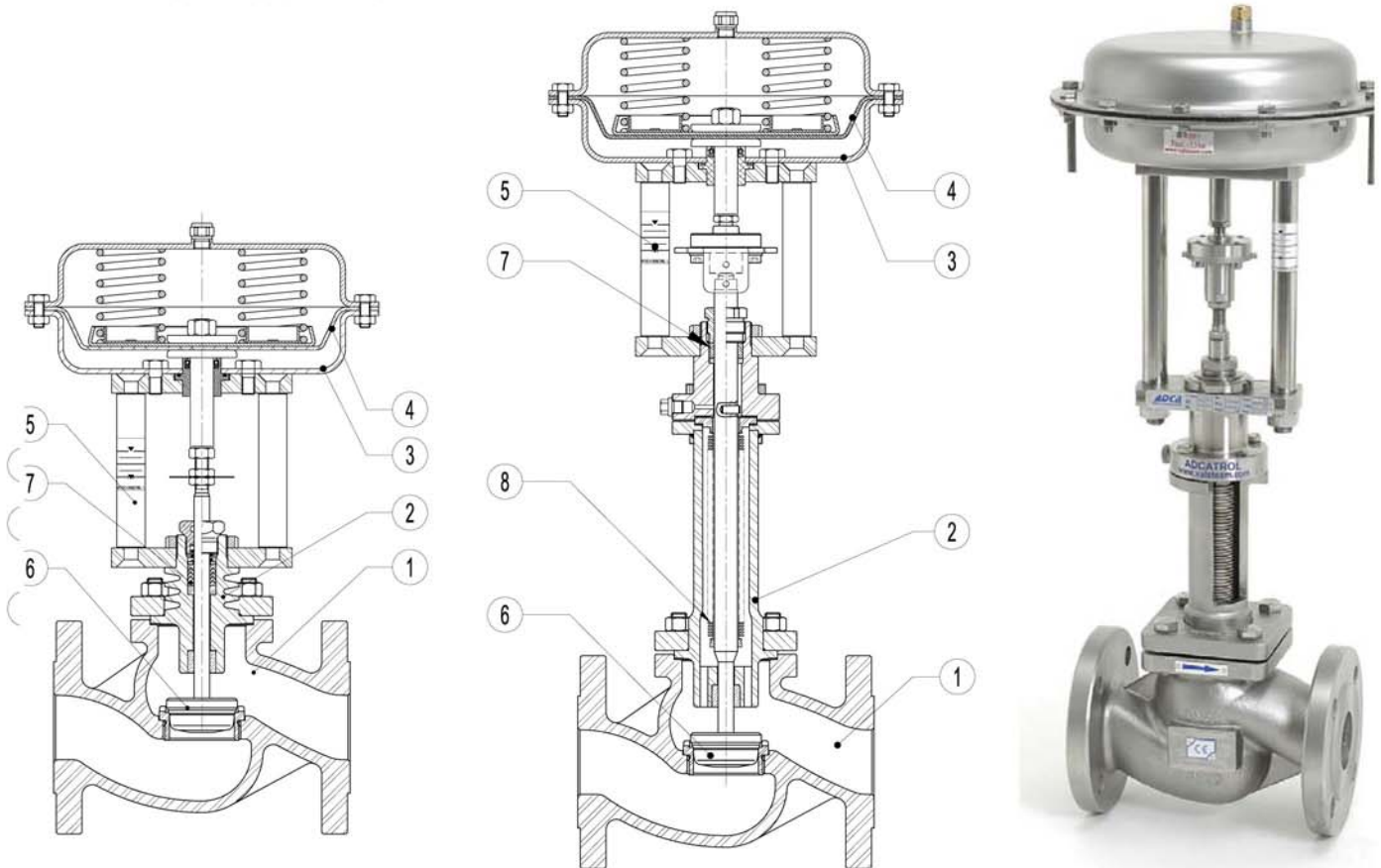
ВНИМАНИЕ: максимальная температура ограничена уплотнением по штоку. При применении мягкого уплотнения седла макс. температура 200°C

* в соответствии с EN1092-1:2007

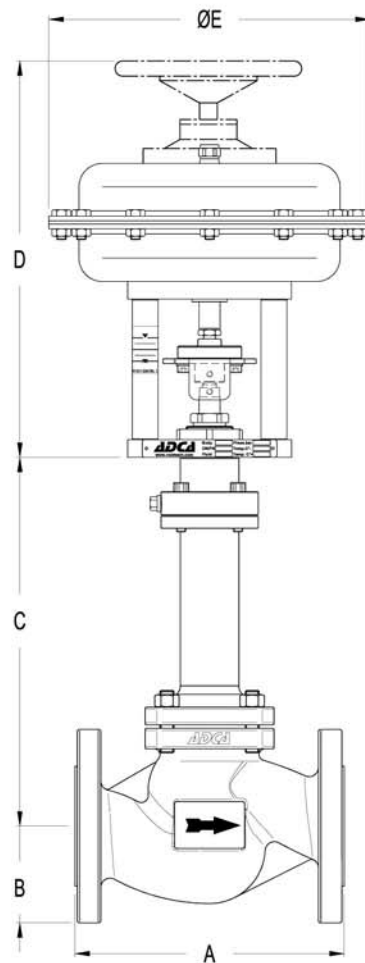
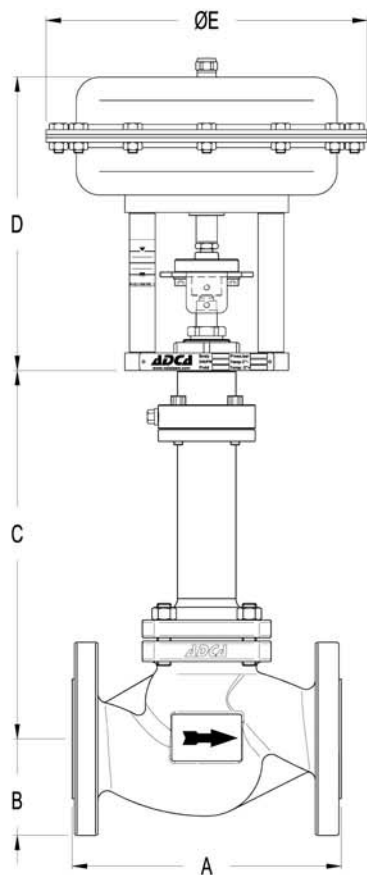
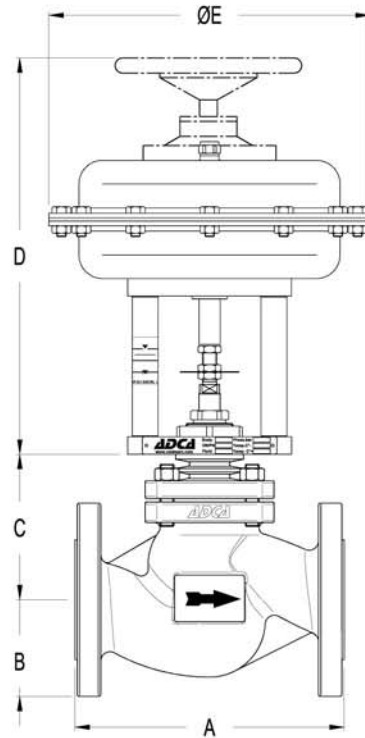
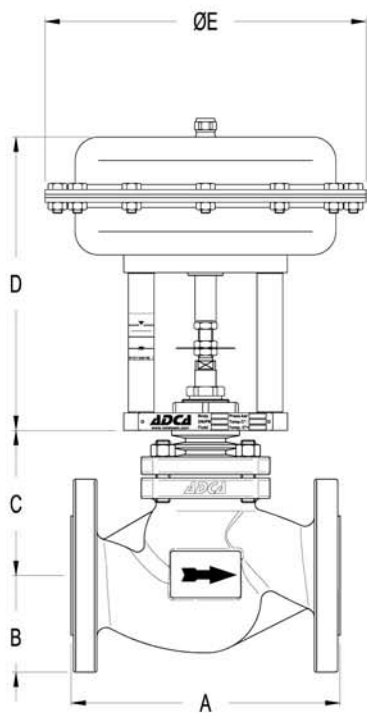
СПЕЦИФИКАЦИЯ МАТЕРИАЛОВ

№ п/п	НАИМЕНОВАНИЕ	V25G - V25S	V25I
1	корпус	ASTM A216WCB / 1.0619 ; GP240GH / 1.0619	CF8M / 1.4408
2	крышка	CF8 / 1.4308	CF8 / 1.4308
3	привод (угл. сталь)	S235JRG2 / 1.0038	S235JRG2 / 1.0038
	привод (нерж. сталь)	AISI304 / 1.4301	AISI304 / 1.4301
4	*мембрана	NBR 70	NBR 70
5	штанга (угл.сталь)	C45E / 1.1191	C45E / 1.1191
	штанга (нерж.сталь)	AISI304 / 1.4301	AISI304 / 1.4301
6	*плунжер	PTFE/GR ; St.Steel	PTFE/GR ; St.Steel
7	*уплотнение по штоку	PTFE/GR	PTFE/GR
8	*сильфон	AISI316Ti / 1.4571	AISI316Ti / 1.4571

*Поставляемый ремнабор (под заказ)



IS PV25G.50 R 04.09



ГАБАРИТНЫЕ РАЗМЕРЫ - клапан

DN	A (мм)	B (мм)	C (мм)			
			КРЫШКА			
			СТАНДАРТ	ОРЕБРЕННАЯ	УДЛИНЕННАЯ	ПОД СИЛЬФОН
15	130	48	85	150	150	290
20	150	53	85	150	150	290
25	160	58	90	170	170	295
32	180	70	110	190	190	280
40	200	75	115	195	195	285
50	230	83	125	215	215	285
65	290	93	175	275	275	392
80	310	100	175	275	275	392
100	350	118	190	310	310	400

ГАБАРИТНЫЕ РАЗМЕРЫ - привод

тип	ø E (мм)	D (мм)	МАССА, кг
		DN15-100 DA/RA	
PA-205	210	235	5,7
PA-280	275	240	8,8
PA-340	335	265	14,3
PA-435	430	295	24,5

PV25 DA – прямого действия DN15 to DN200, PV25 RA обратного действия DN15 to DN100

ПРОПУСКНАЯ СПОСОБНОСТЬ, Kv, м³/ч



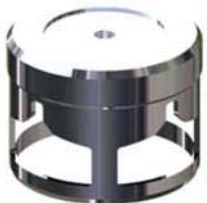



	ТИПОРАЗМЕР								
	DN15	DN20	DN25	DN32	DN40	DN50	DN65	DN80	DN100
Kvs	3,8	5,1	9,4	15,4	22,2	40,1	63,4	89,7	136,7

ХОД ШТОКА, мм

	ТИПОРАЗМЕР								
	DN15	DN20	DN25	DN32	DN40	DN50	DN65	DN80	DN100
ход	20	20	20	20	20	20	30	30	30

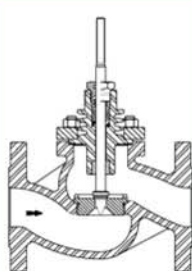
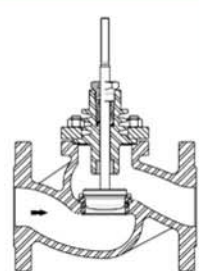
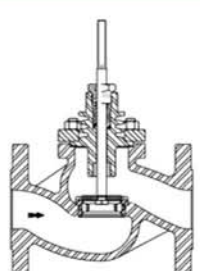
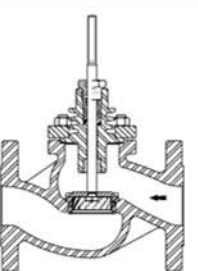
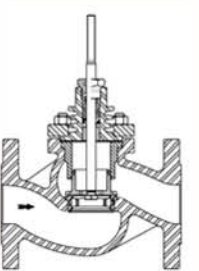
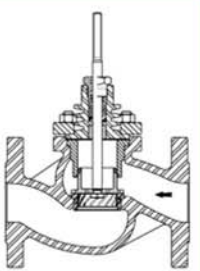
Для перфорированного и запорного плунжера ход штока может отличаться. За консультацией обращайтесь в представительство Valseam ADCA Engineering в вашем регионе.

ИСПОЛНЕНИЕ ПЛУНЖЕРА

заниженный Kv PL	ПРОФИЛЬНЫЙ равнопроцентный, линейный EQP - PL	V - ПОРТ равнопроцентный EQP	V - ПОРТ линейный PL	ПЕРФОРИРОВАННЫЙ равнопроцентный EQP	ПЕРФОРИРОВАННЫЙ линейный PL
					

V-ПОРТ/ПЕРФОРИРОВАННЫЙ - возможно сбалансированное по давлению исполнение.

НАПРАВЛЕНИЕ ПОТОКА

заниженный Kv PL	ПРОФИЛЬНЫЙ равнопроцентный, линейный EQP - PL	V - ПОРТ равнопроцентный EQP	V - ПОРТ линейный PL	ПЕРФОРИРОВАННЫЙ равнопроцентный EQP	ПЕРФОРИРОВАННЫЙ линейный PL
					

IS PV25G.50 R 04.09

МАКС. ДОПУСТИМЫЙ ПЕРЕПАД ДАВЛЕНИЯ, бар										
- привод обратного действия (пневмосигнал открывает), направление потока - под седло										
ТИП ПРИВОДА	УПРАВЛЯЮЩИЙ СИГНАЛ	ТИПОРАЗМЕР								
		DN15	DN20	DN25	DN32	DN40	DN50	DN65	DN80	DN100
РА-205	0,2 ÷ 1 бар	6	6	5	—	—	—	—	—	—
	0,4 ÷ 1,2 бар	10	10	7	—	—	—	—	—	—
	0,4 ÷ 2 бар	12	12	9	—	—	—	—	—	—
РА-280	0,2 ÷ 1 бар	28	26	16	8	6	3,5	—	—	—
	0,4 ÷ 1,2 бар	40	38	20	12	10	5	—	—	—
	0,4 ÷ 2 бар	50	45	25	16	12	6,5	—	—	—
РА-340А	0,2 ÷ 1 бар	60	60	50	20	12	10	—	—	—
	0,4 ÷ 1,2 бар	80	80	60	30	16	13	—	—	—
	0,4 ÷ 2 бар	100	100	80	40	20	18	—	—	—
РА-340В	0,2 ÷ 1 бар	—	—	—	—	—	—	4	2,5	1
	0,4 ÷ 1,2 бар	—	—	—	—	—	—	5	3,5	1,5
	0,4 ÷ 2 бар	—	—	—	—	—	—	6	4	2
РА435А	0,2 ÷ 1 бар	—	—	—	—	40	25	—	—	—
	0,4 ÷ 1,2 бар	—	—	—	—	48	30	—	—	—
	0,4 ÷ 2 бар	—	—	—	—	55	45	—	—	—
РА435В	0,2 ÷ 1 бар	—	—	—	—	—	—	6	5	3
	0,4 ÷ 1,2 бар	—	—	—	—	—	—	8	7	5
	0,4 ÷ 2 бар	—	—	—	—	—	—	10	8	6
	0,4 ÷ 2,5 бар	—	—	—	—	—	—	16	15	12

* для типоразмеров DN125 и более – см. каталог IS PV25G.125 R.

Перепад давления действителен для полностью закрытого клапана. Может изменяться в зависимости от управляющего сигнала, поступающего из электро-пневматического преобразователя. Минимально допустимы управляющий сигнал - 0,2 бар. Перепад давления указанный для сигнала 0,4 - 2 бар также действителен для запорного клапана при давлении пневмосигнала 2,5 бар. Возможны специальные исполнения возвратных пружин.

Значения перепадов давления должны соответствовать техническим характеристикам.

Для клапанов с электроприводами см. каталог IS EL.20.00 R.

Для перепадов свыше указанных см. описание пневмопривода тип РА45.

МАКС. ДОПУСТИМЫЙ ПЕРЕПАД ДАВЛЕНИЯ, бар										
- привод прямого действия (пневмосигнал закрывает), направление потока - под седло										
ТИП ПРИВОДА	УПРАВЛЯЮЩИЙ СИГНАЛ	ТИПОРАЗМЕР								
		DN15	DN20	DN25	DN32	DN40	DN50	DN65	DN80	DN100
РА-205	0,2 ÷ 1 бар	16	16	12	5	—	—	—	—	—
	0,4 ÷ 2 бар	25	24	16	7,5	—	—	—	—	—
РА-280	0,2 ÷ 1 бар	—	—	19	10	8	4	—	—	—
	0,4 ÷ 2 бар	—	—	25	20	16	7	—	—	—
РА-340А	0,2 ÷ 1 бар	—	—	—	17	16	10	—	—	—
	0,4 ÷ 2 бар	—	—	—	28	26	25	—	—	—
РА-340В	0,2 ÷ 1 бар	—	—	—	—	—	—	5	3,5	1,5
	0,4 ÷ 2 бар	—	—	—	—	—	—	8	7	3
РА435В	0,2 ÷ 1 бар	—	—	—	—	—	—	8	5	3
	0,4 ÷ 2 бар	—	—	—	—	—	—	16	10	7,5

* для типоразмеров DN125 и более обращайтесь в представительство Valseam ADCA Engineering в вашем регионе.

Перепад давления действителен для полностью закрытого клапана. Для обеспечения указанных перепадов необходимо следующее давление в пневмосистеме:

Привод с сигналом 0,2-1,0 бар: давление в пневмосистеме 1,2 бар; привод с сигналом 0,4-2 бар: давление в пневмосистеме 2,5 бар.

Перепад давления указанный для сигнала 0,4 - 2 бар также действителен для запорного клапана при давлении пневмосигнала 2,5 бар. Возможны специальные исполнения возвратных пружин.

Значения перепадов давления должны соответствовать техническим характеристикам.

Для клапанов с электроприводами см. каталог IS EL.20.00 R.

IS PV25G.50 R 04.09

www.asteama.ru

РАСШИФРОВКА МАРКИРОВКИ V25

МАРКИРОВКА КЛАПАНА		V	.25	G						.X.
Тип привода (1)										
привод пневматический	P									
привод электрический	E									
Группа										
клапан седельчатый, двухходовой, прямоходный	V									
Исполнение клапана										
корпус ASTM A216 WCB, шток - нерж сталь	.25	G								
корпус ASTM A216 WCB, шток - нерж сталь	.25	S								
корпус нерж сталь CF8M, шток - нерж сталь	.25	I								
Уплотнение по штоку										
уплотнение -PTFE/GR-V-кольца / стандартная крышка	1									
уплотнение -Virgin PTFE V-кольца / стандартная крышка	2									
уплотнение - графит / стандартная крышка	3									
уплотнение - графит / оребренная крышка	4									
сильфон	8									
Тип плунжера										
EQP (равнопроцентный) - мягкое седло (PTFE-GR)	1									
EQP (равнопроцентный) - седло мет. по металлу AISI316/1.4401	3									
EQP (равнопроцентный) - седло мет. по металлу стеллит	4									
PL (линейный) - мягкое седло (PTFE/GR)	6									
PL (линейный) - седло мет. по металлу AISI316 / 1.4401	7									
PT (запорный) - мягкое седло (PTFE-GR)	9									
PT (запорный) - седло мет. по металлу AISI316 / 1.4401	10									
Присоединение										
Фланцевое EN1092-2 PN16	L									
Фланцевое EN1092-1 PN40	N									
Типоразмер										
DN15	15									
DN20	20									
...										
Привод										(1)
Доп. информация (3)										E

ТИП ПРИВОДА(пневматический)

Группа	P.			
пневматический линейный привод	P.			
типоразмер привода				
205	1			
280	3			
340 A - для DN15 - DN50	5			
340 B - для DN65 - DN100	6			
435 A - для DN15 - DN50	7			
435 B - для DN65 - DN100	8			
тип привода				
прямого действия	D			
обратного действия	R			
исполнение привода				
углер сталь (окрашенный) - стандарт	(2)			
нержавеющая сталь	I			
управляющий сигнал				
0,2 - 1 бар (3/15 psi)	15			
0,4 - 1,2 бар (6/18 psi)	18			
0,4 - 2 бар (6/30 psi)	30			

Указывается вместо ".X.", в случае заказа в сборе с клапаном.

ПРИМЕР ЗАКАЗА:

клапан V25G равнопроцентная хар-ка(EQP), мягкое седло PTFE/GR, DN50с установленным приводом обратного действия, 0,4-1,2бар, 340А угл сталь.

КОД: PV.25G.11L50.5R18

ПРИМЕЧАНИЯ:

- (1)- необходимо указать тип привода.
- (2)- не указывается при стандарте
- (3)- при использовании нестандартного клапана

ADCATROL регулирующий клапан полностью идентифицируется по серийному номеру на табличке на штоке привода. Запасные части заказываются только по указанному коду.

IS PV25G.50 R 04.09